

Dell™ XPS™ 630i

Servis El Kitabı

Model DCDR01

Notlar, Dikkat Edilecek Noktalar ve Uyarılar



NOT: NOT, bilgisayarını daha iyi kullanmanıza yardımcı olacak önemli bilgileri anlatır.



DİKKAT: DİKKAT EDİLECEK NOKTA, donanımda olası hasarı ya da veri kaybını belirtir ve size, bu sorunu nasıl önleyeceğinizi anlatır.



UYARI: UYARI, olası maddi hasar, kişisel yaralanma veya ölüm tehlikesi anlamına gelir.

Bu belgedeki bilgiler önceden bildirilmeksizin değiştirilebilir.

© 2008 Dell Inc. Tüm hakları saklıdır.

Dell Inc.'in yazılı izni olmadan herhangi bir şekilde çoğaltılması kesinlikle yasaktır.

Bu metinde kullanılan ticari markalar: *Dell*, *DELL* logosu ve *XPS* Dell Inc.'in ticari markalarıdır; *Microsoft*, *Windows*, *Windows Vista* ve *Windows Vista Başlat düğmesi* ABD ve diğer ülkelerde Microsoft Corporation'ın ticari markaları veya tescilli markalarıdır.

Bu belgede, marka ve adların sahiplerine ya da ürünlerine atıfta bulunmak için başka ticari marka ve ticari adlar kullanılabilir. Dell Inc. kendine ait olanların dışındaki ticari markalar ve ticari isimlerle ilgili hiçbir mülkiyet hakkı olmadığını beyan eder.

Model DCDR01

Şubat 2008

Rev. A00

İçerik

1	Başlamadan Önce	9
	Önerilen Araçlar	9
	Bilgisayarı Kapatma	9
	Bilgisayarınızın İçinde Çalışmaya Başlamadan Önce	10
2	Bilgisayar Kapağını Çıkarma	11
3	Teknik Özelliklere Genel Bakış	13
	Bilgisayarınızın İç Görünüşü	13
	Sistem Kartı Bileşenleri	14
	Güç Kaynağı Birimi (PSU) DC Konektörü Pin Atamaları	16
	DC Güç Konektörü P1	16
	DC Güç Konektörü P2 ve P3 (Grafik Kartı)	18
	DC Güç Konektörleri P4–P7 (HDD0–HDD3)	18
	DC Güç Konektörü P8 (PHY)	19
	DC Güç Konektörleri P9 ve P10 (Bay1 SATA ve Bay2 SATA)	19
	DC Güç Konektörü P11 ve P12 (BAY ve BAY2)	19
	DC Güç Konektörü P13 (FDI)	20
	DC Güç Konektörü P14 (MS BD)	20
	DC Güç Konektörleri P15	21
	Güç Düğmesi DC Pin Atamaları	21

4	Bellek	23
	DDR2 Belleğe Genel Bakış	23
	Bellek Yapılandırmalarını Adresleme	25
	Bellek Takma	25
	Bellek Çıkarma	27
5	Kartlar	29
	PCI ve PCI Express Kartlarını Çıkarma	30
	PCI ve PCI Express Kartlarını Çıkarma	33
	Çift Yapılandırmadan Bir PCI Express Grafik Kartı Çıkarma	36
	Çift Yapılandırmaya Bir PCI Express Grafik Kartı Takma	38
	Ağ Adaptörü ve Ses Kartı Ayarları	41
6	Sürücüler	43
	Seri ATA (SATA) Sürücüleri Hakkında	44
	Genel Sürücü Takma Kuralları	44
	Sabit Sürücü	45
	Bir Sabit Sürücüyü Çıkarma	45
	Bir Sabit Sürücü Takma	48
	Sürücü Paneli	51
	Sürücü Panelini Çıkarma	51
	Sürücü Panelini Takma	52

Disket Sürücüsü	53
Disket Sürücüsünü Çıkarma	53
Sabit Sürücü Takma	54
Ortam Kart Okuyucusu	57
Bir Ortam Kart Okuyucusunu Çıkarma	57
Ortam Kart Okuyucusu Takma	58
CD/DVD Sürücüsü	61
CD/DVD Sürücüsünü Çıkarma	61
CD/DVD Sürücüsünü Takma	62
7 Fanlar	67
Kart Fanını Çıkarma	67
Kart Fanını Takma	69
Sabit Sürücü Fanını Çıkarma	72
Sabit Sürücü Fanını Takma	74
8 İşlemci Isı Emicisi	77
İşlemci Isı Emicisini Çıkarma	77
İşlemci Isı Emicisini Takma	78
9 İşlemci	81
İşlemciyi Çıkarma	81
İşlemci Takma	82

10	Sistem Kartı	85
	Sistem Kartını Çıkarma	85
	Sistem Kartı Takma	86
11	Güç Kaynağı	89
	Güç Kaynağını Çıkarma	89
	Güç Kaynağını Takma	90
12	Ön G/Ç Paneli	93
	Ön G/Ç Panelini Çıkarma	93
	Ön G/Ç Panelini Takma	95
13	Ana G/Ç Kartı	99
	Ana G/Ç Kartı Bileşenleri	99
	Ana G/Ç Kartını Çıkarma	100
	Ana G/Ç Kartını Takma	101
14	Işıklar	103
	Ön LED Kartı	103
	Ön LED Kartını Takma	104
	Arka LED Kartını Çıkarma	105
	Arka LED Kartını Takma	107

15 PİL Deęiřtirme	109
16 Kablolar	111
Güç Kabloları	111
Serbest Bırakma Mandallı Güç Kabloları	111
Serbest Bırakma Mandalsız Güç Kabloları	112
IDE ve Disket Sürücüsü Kabloları	113
SATA Kabloları	114
Ön G/Ç Paneli Kabloları	115
17 Bilgisayarın Kapaęını Takma	117

Başlamadan Önce

Bu belgede bilgisayarınızdaki bileşenlerin takılması ya da çıkarılması için yordamlar sunulur. Aksi belirtilmediği sürece, her yordamda aşağıdaki koşulların bulunduğu varsayılır:

- "Bilgisayarı Kapatma" sayfa 9 ve "Bilgisayarınızın İçinde Çalışmaya Başlamadan Önce" sayfa 10 içindeki adımları gerçekleştirdiniz.
- Dell™ Ürün Bilgisi Kılavuzu'ndaki güvenlik bilgilerini okudunuz.
- Bir bileşen, değiştirilebilir veya (ayrı olarak satın alınmışsa) çıkarma yordamı tersten uygulanarak takılabilir.

Önerilen Araçlar

Bu belgedeki yordamlar aşağıdaki araçları gerektirebilir:


- Küçük yıldız tornavida
- Flash BIOS güncelleştirme program ortamı

Bilgisayarı Kapatma

➡ **DİKKAT:** Veri kaybını önlemek için, bilgisayarınızı kapatmadan önce açık dosyaları kaydedip kapatın ve açık programlardan çıkın.

1 İşletim sistemini kapatın:

- a Açık dosyaları kaydedip kapatın ve açık programlardan çıkın.
- b *Microsoft® Windows® XP işletim sisteminde*, **Başlat**→ **Kapat**→ **Bilgisayarı kapat**'ı tıklatın.

Microsoft Windows Vista® işletim sisteminde, Windows Vista Başlat düğmesini  , aşağıda gösterildiği gibi Başlat menüsünün sağ alt köşesindeki oku ve sonra **Kapat**'ı tıklatın.



İşletim sistemini kapatma işlemi sona erdiğinde bilgisayar kapanır.

- 2 Bilgisayarın ve takılı aygıtların kapandığından emin olun. İşletim sisteminizi kapattıktan sonra bilgisayarınız ve takılı aygıtlar otomatik olarak kapanmazsa, kapatmak için güç düğmesini 4 saniye boyunca basılı tutun.

Bilgisayarınızın İçinde Çalışmaya Başlamadan Önce

Bilgisayarınızı olası zararlardan korumak ve kendi kişisel güvenliğinizi sağlamak için aşağıdaki güvenlik yönergelerini kullanın.



UYARI: Bu bölümdeki yordamlara başlamadan önce, *Ürün Bilgileri Kılavuzu*'ndaki güvenlik yönergelerini izleyin.



DİKKAT: Bileşenleri ve kartları itina ile kullanın. Bileşenlere veya kartların üzerindeki temas noktalarına dokunmayın. Kartları uç kısmından veya metal montaj kenarından tutun. İşlemci gibi bileşenleri pinlerinden değil kenarlarından tutun.



DİKKAT: Yalnızca yetkili bir servis teknisyeni bilgisayarınızda onarım yapmalıdır. Dell tarafından yetkilendirilmemiş servislerden kaynaklanan zararlar garantinizin kapsamında değildir.



DİKKAT: Bir kabloyu çıkartırken kablonun kendisini değil, fişi veya koruyucu halkayı tutarak çekin. Bazı kablolarda kilitleme dilleri vardır; bu tür kabloları çıkartırken, kabloyu çekmeden önce kilitleme dillerini içeriye bastırın. Konektörleri çıkartırken, konektör pinlerinin eğilmesini önlemek için konektörleri düz tutun. Ayrıca bir kabloyu bağlamadan önce, her iki konektörün yönlerinin doğru olduğundan ve doğru hizalandıklarından emin olun.



DİKKAT: Bilgisayarın zarar görmesini önlemek için, bilgisayarın içinde çalışmaya başlamadan önce aşağıdaki adımları uygulayın.

- 1 Bilgisayarın kapağının çizilmesini önlemek için, çalışma yüzeyinin düz ve temiz olmasını sağlayın.
- 2 Bilgisayarınızı kapatın (bkz. "Bilgisayarı Kapatma" sayfa 9).



DİKKAT: Ağ kablosunu çıkarmak için, önce kabloyu bilgisayarınızdan ve ardından ağ aygıtından çıkarın.

- 3 Tüm telefon veya ağ kablolarını bilgisayarınızdan çıkarın.
- 4 Bilgisayarınızın ve takılı tüm aygıtların fişlerini elektrik prizlerinden çıkarın.
- 5 Sistem kartını topraklamak için güç düğmesine basın.



DİKKAT: Bilgisayarınızın içindeki herhangi bir şeye dokunmadan önce, bilgisayarınızın arkasındaki metal kısım gibi boyanmamış bir metal yüzeye dokunarak kendinizi topraklayın. Çalışırken, iç bileşenlere zarar verebilecek statik elektrikli boşaltmak için, boyanmamış metal yüzeye belirli aralıklarla dokununuz.

Bilgisayar Kapađını ıkarma



UYARI: Bu blmdeki yordamlara bařlamadan nce, *rn Bilgileri Kılavuzu*'ndaki gvenlik ynergelerini izleyin.



UYARI: Elektrik arpmalarına karřı korunmak iin, kapađı ıkarmadan nce bilgisayarınızın fiřini elektrik prizinden ekin.



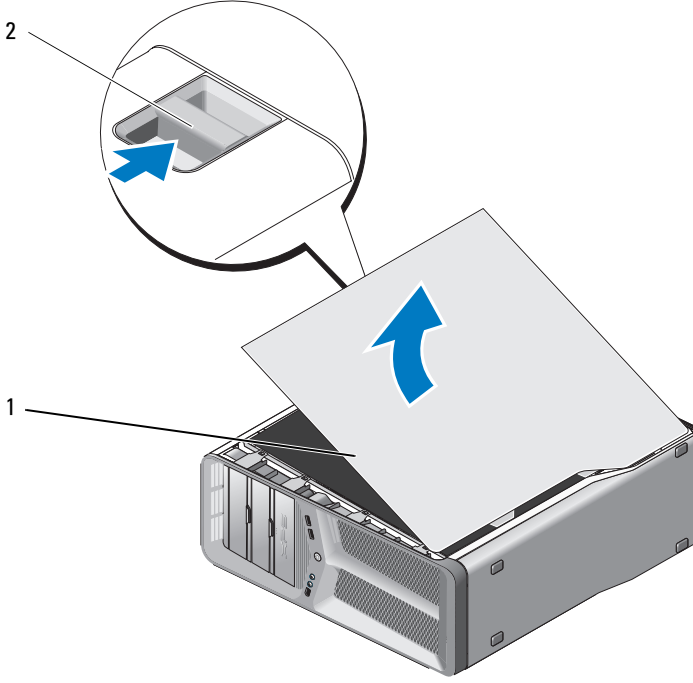
DİKKAT: Elektrostatik bořalı mı ve i bileřenlerin hasar grmesini nlemek zere, bir bilek topraklama kayıřı kullanarak ya da bilgisayar kasasındaki boyanmamıř metal yzeyle sık sık dokunarak kendinizi topraklayın.

- 1 "Bilgisayarınızın İinde alıřmaya Bařlamadan nce" sayfa 10 blmndeki yordamları izleyin.



DİKKAT: Kapak ıkarıldıđında sistemi desteklemek iin yeterli alanın olduđundan emin olun; masast alanından en az 30 cm (1 fit).

- 2 Bilgisayarın arka st kısmındaki kapak serbest bırakma mandalını geri ekin.



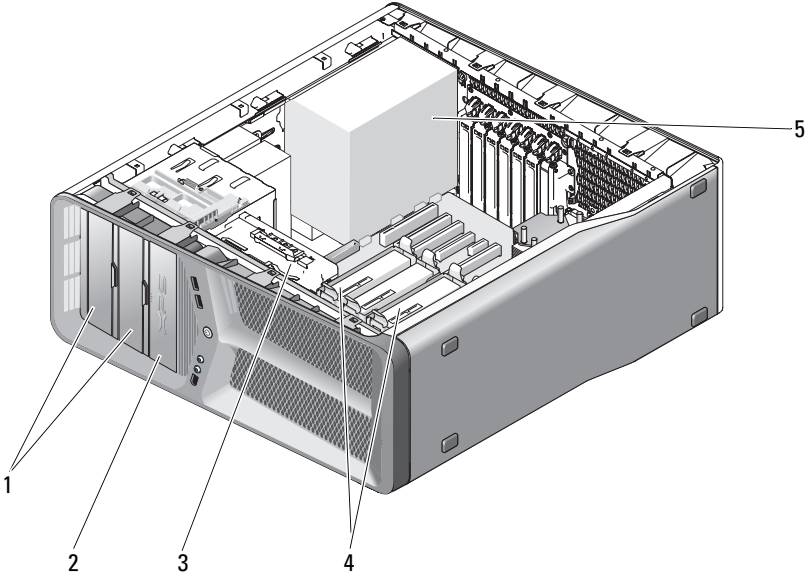
1 bilgisayar kapağı

2 kapak serbest bırakma mandalı

- 3 Kapak serbest bırakma mandalları geri çekiliyken kapağın yanlarından tutun ve kapağın üstünü yukarıya, bilgisayardan uzağa doğru döndürün.
- 4 Kapağı menteşe yuvalarından çıkarmak için öne ve ardından yukarı kaydırın. Güvenli ve korunan bir yere koyun.

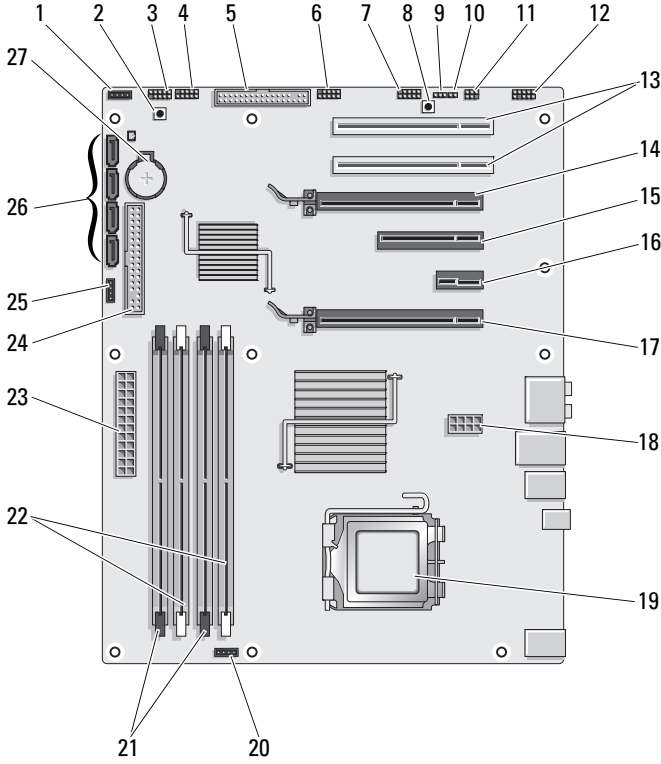
Teknik Özelliklere Genel Bakış

Bilgisayarınızın İç Görünüşü



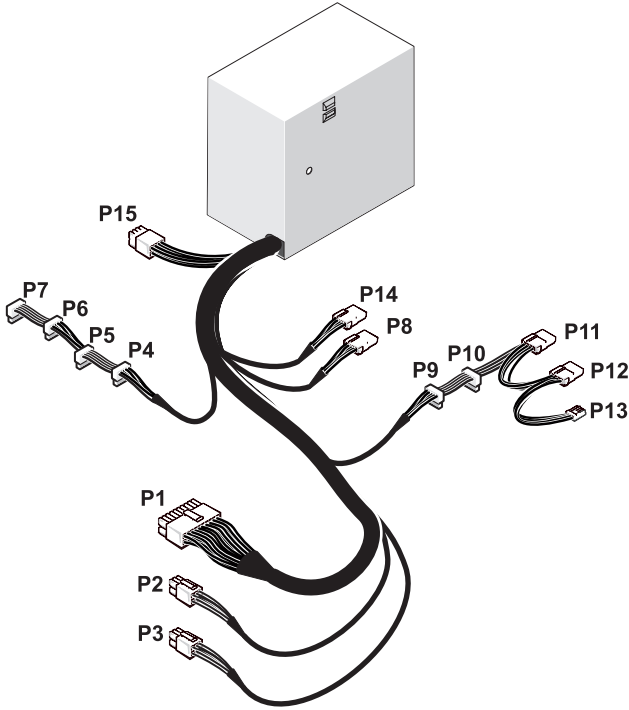
- | | | | |
|---|----------------------------|---|-------------------------------------|
| 1 | CD/DVD sürücü yuvaları (2) | 2 | disket sürücü/ortam kartı okuyucusu |
| 3 | kart fanı | 4 | sabit sürücü yuvaları (4) |
| 5 | güç kaynağı | | |

Sistem Kartı Bileşenleri

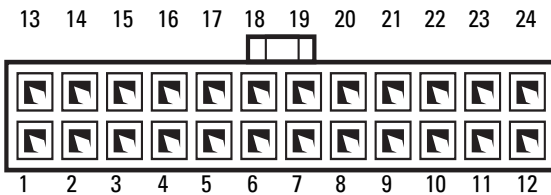


1	kullanılmayan fan konektörü	2	güç düğmesi (POWER_BTN)
3	ön LED	4	ön panel USB konektörü (FP_USB)
5	disket sürücüsü (DSKT)	6	ana G/Ç kartı USB konektörü (MIO_USB)
7	ön panel IEEE konektörü (FP_1394)	8	sıfırlama düğmesi (RESET_BUTTON)
9	RTC sıfırlama atlama teli (CLEAR_CMOS)	10	parola anahtarı (CLEAR_PASSWORD)
11	dahili S/PDIF konektörü (dahili SPDIF)	12	ön panel sesi (FP_AUDIO)
13	PCI kart yuvası (SLOT5 ve SLOT6)	14	PCI Express x16 kart yuvası (SECONDARY GFX SLOT4)
15	PCI Express x8 kart yuvası (SLOT3)	16	PCI Express x1 kart yuvası (SLOT2)
			NOT: Bu yuva, çift grafik yapılandırmasında kullanılamaz
17	PCI Express x16 kart yuvası (PRIMARY_GFX_SLOT1)	18	güç konektörü (12V_ATXP)
19	işlemci (CPU)	20	işlemci fan konektörü (FAN_CPU)
21	<i>siyah</i> bellek modülü konektörleri (DIMM2 ve DIMM 3)	22	<i>beyaz</i> bellek modülü konektörleri (DIMM0 ve DIMM1)
23	ana güç konektörü (POWER)	24	IDE sürücüsü konektörü (IDE)
25	Kuzey köprüsü fan konektörü	26	SATA konektörleri (SATA0-3)
27	pil soketi (BATTERY)		

Güç Kaynağı Birimi (PSU) DC Konektörü Pin Atamaları

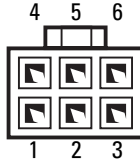


DC Güç Konektörü P1



Pin Numarası	Sinyal Adı	18-AWG Kablo Rengi
1	+3.3 VDC	Turuncu
2	+3.3 VDC/SE	Turuncu
3	COM	Siyah
4	+5 VDC	Kırmızı
5	COM	Siyah
6	+5 VDC	Kırmızı
7	COM	Siyah
8	POK	Gri
9	+5 VFP	Mor
10	+12 VD DC/SE	Sarı/Beyaz
11	+12 VD DC	Sarı/Beyaz
12	+3.3 VDC	Turuncu
13	+3.3 VDC	Turuncu
14	-12 VDC	Mavi
15	COM	Siyah
16	PS_ON	Yeşil
17	COM	Siyah
18	COM	Siyah
19	COM	Siyah
20	N/C	Yok
21	+5 VDC/SE	Kırmızı
22	+5 VDC	Kırmızı
23	+5 VDC	Kırmızı
24	COM	Siyah

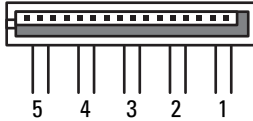
DC Güç Konektörü P2 ve P3 (Grafik Kartı)



Pin Numarası	Sinyal Adı	18-AWG Kablo Rengi
1	+12 VB DC	Beyaz
2	+12 VB DC	Beyaz
3	+12 VB DC	Beyaz
4	COM	Siyah
5	COM	Siyah
6	COM	Siyah

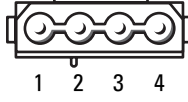
NOT: P2 ve P3 konektörleri, güç gereksinimleri 75 wattı geçen PCI Express grafik kartları ile kullanım için tasarlanmıştır.

DC Güç Konektörleri P4–P7 (HDD0–HDD3)



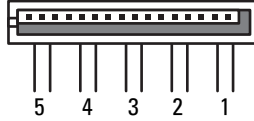
Pin Numarası	Sinyal Adı	18-AWG Kablo Rengi
1	+3.3 VDC	Turuncu
2	COM	Siyah
3	+5 VDC	Kırmızı
4	COM	Siyah
5	+12 VB DC	Beyaz

DC Güç Konektörü P8 (PHY)



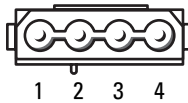
Pin Numarası	Sinyal Adı	18-AWG Kablo Rengi
1	+12 VB DC	Beyaz
2	COM	Siyah
3	COM	Siyah
4	+5 VDC	Kırmızı

DC Güç Konektörleri P9 ve P10 (Bay1 SATA ve Bay2 SATA)



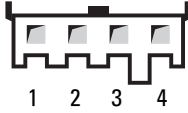
Pin Numarası	Sinyal Adı	18-AWG Kablo Rengi
1	+3.3 VDC	Turuncu
2	COM	Siyah
3	+5 VDC	Kırmızı
4	COM	Siyah
5	+12 VC DC	Mavi/Beyaz

DC Güç Konektörü P11 ve P12 (BAY ve BAY2)



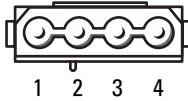
Pin Numarası	Sinyal Adı	18-AWG Kablo Rengi
1	+12 VB DC	Beyaz
2	COM	Siyah
3	COM	Siyah
4	+5 VDC	Kırmızı

DC Güç Konektörü P13 (FDI)



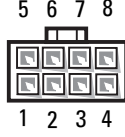
Pin Numarası	Sinyal Adı	22-AWG Kablo Rengi
1	+5 VDC	Kırmızı
2	COM	Siyah
3	COM	Siyah
4	+12 VB DC	Beyaz

DC Güç Konektörü P14 (MS BD)



Pin Numarası	Sinyal Adı	18-AWG Kablo Rengi
1	+12 VB DC	Beyaz
2	COM	Siyah
3	COM	Siyah
4	+5 VDC	Kırmızı

DC Güç Konektörleri P15



Pin Numarası	Sinyal Adı	16-AWG Kablo Rengi
1	COM	Siyah
2	COM	Siyah
3	COM	Siyah
4	COM	Siyah
5	+12 VDC	Sarı
6	+12 VDC	Sarı
7	+12 VDC	Yeşil/Sarı
8	+12 VDC	Yeşil/Sarı

Güç Düğmesi DC Pin Atamaları

Pin Numarası	Sinyal Adı
1	+5 VDC
2	PC LED'i
3	Sabit sürücü LED'i
4	Toprak
5	Kablo algılaması
6	PWRBTN NOT: PWRBTN sinyali ters çevrildi.
7	Yok
8	Toprak
9	Yok
10	Key

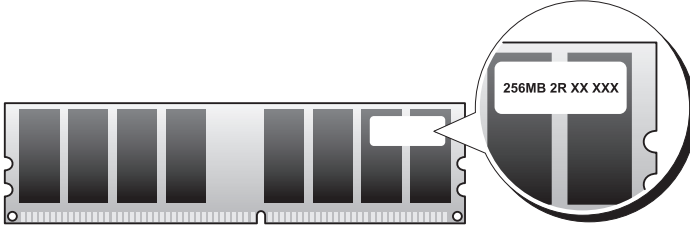
Bellek

Sistem kartınıza bellek modülleri takarak bilgisayarınızın belleğini artırabilirsiniz.

Bilgisayarınız DDR2 belleği destekler. Bilgisayarınızın desteklediği bellek türü hakkında daha fazla bilgi için, *Kullanıcı El Kitabı*'ndaki "Teknik Özellikler" bölümüne bakın.

DDR2 Belleğe Genel Bakış

- DDR2 bellek modüllerinin *eşit bellek boyutu ve hızında çiftler* halinde takılması gerekir. DDR2 bellek modülleri eşit çiftler halinde takılmamışsa, bilgisayar çalışmaya devam eder ama performansında biraz azalma olur. Bellek kapasitesini görmek için modülün sağ üst ya da sol üst köşesindeki etikete bakın.



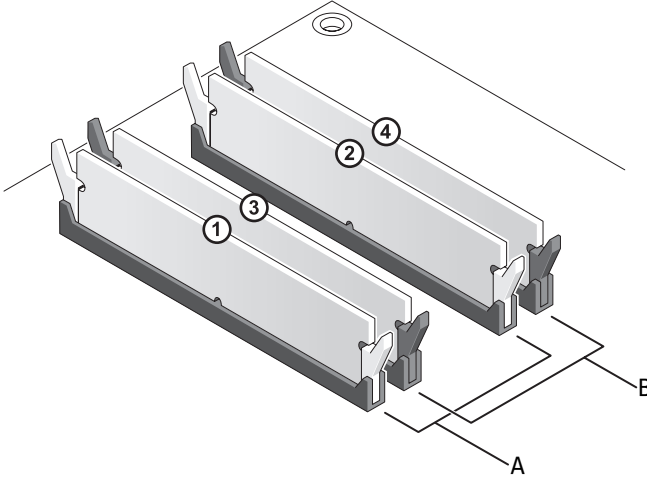
NOT: DDR2 bellek modüllerini her zaman sistem kartında belirtilen sırada takın.

Önerilen bellek yapılandırmaları şunlardır:

- DIMM konektörleri 1 ve 2'ye takılmış eşit bellek modülleri çifti ya da
- DIMM konektörleri 1 ve 2'ye takılmış eşit bellek modülleri çifti ve DIMM konektörleri 3 ve 4'e takılmış bir başka eşit bellek modülleri çifti

➔ **DİKKAT:** ECC bellek modülleri takmayın.

- PC2-4300 (DDR2 533-MHz) ve PC2-5300 (DDR2 667-MHz) belleklerinin karışık bir çiftini takarsanız, bellek takılı olan en yavaş modülün hızında çalışır.
- Diğer konektörlere bellek modüllerini takmadan önce, işlemciye en yakın konektör olan DIMM 1 konektörüne tek bir bellek modülünün takılı olduğundan emin olun.



A DIMM 1 ve 2 konektörlerindeki eşit bellek modülleri (beyaz emniyet klipsleri)

B DIMM 3 ve 4 konektörlerindeki eşit bellek modülleri (siyah emniyet klipsleri)

➔ **DİKKAT:** Bir bellek yükseltimi sırasında bilgisayarınızdan orijinal bellek modüllerini çıkarırsanız, Dell'den yeni modüller satın almış olsanız bile orijinal olanları elinizdeki belleklerden ayrı bir yerde tutun. Mümkünse orijinal bir bellek modülünü yeni bir bellek modülü ile çift olarak kullanmayın. Aksi takdirde bilgisayarınız doğru bir şekilde başlamayabilir. Orijinal bellek modüllerinizi çift olarak DIMM konektörleri 1 ve 2'ye ya da DIMM konektörleri 3 ve 4'e takmalısınız.

🔪 **NOT:** Dell'den satın alınan bellekler bilgisayar garantinizin kapsamındadır.

Bellek Yapılandırmalarını Adresleme

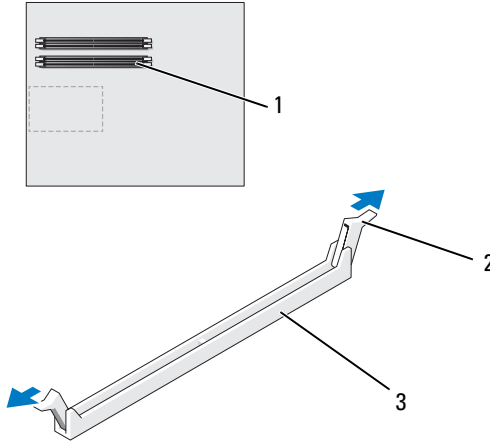
Microsoft® Windows® XP gibi 32 bit bir işletim sistemi kullanıyorsanız, bilgisayarınız en çok 4 GB belleği destekleyecektir. 64 bit işletim sistemi kullanıyorsanız, bilgisayarınız en çok 8 GB belleğe kadar (dört yuvanın her birinde 2 GB DIMM) destekler.

Bellek Takma

! **UYARI:** Bu bölümdeki yordamlara başlamadan önce, *Ürün Bilgileri Kılavuzu*'ndaki güvenlik yönergelerini izleyin.

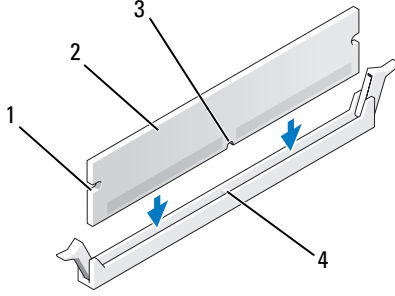
➡ **DİKKAT:** Elektrostatik boşalımı ve iç bileşenlerin hasar görmesini önlemek üzere, bir bilek topraklama kayışı kullanarak ya da bilgisayar kasasındaki boyanmamış metal yüzeylere sık sık dokunarak kendinizi topraklayın.

- 1 "Başlamadan Önce" sayfa 9 bölümündeki yordamları izleyin.
- 2 Bilgisayarın kapağını çıkarın (bkz. "Bilgisayar Kapağını Çıkarma" sayfa 11).
- 3 Bellek modülü konektörünün iki ucundaki emniyet kliplerine basın.



- 1 işlemciye en yakın bellek konektörü 2 emniyet klipleri (2) 3 bellek konektörü

- 4 Modülün altındaki çentiği, konektördeki bağlama çubuğuna hizalayın.

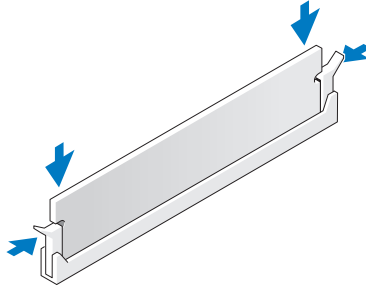


- | | | | |
|---|--------------|---|-----------------|
| 1 | kesikler (2) | 2 | bellek modülü |
| 3 | çentik | 4 | bağlantı çubuğu |

➔ **DİKKAT:** Bellek modülünün zarar görmemesi için, modülü her iki ucuna da eşit güç uygulayarak, konektöre düz bir şekilde bastırın.

- 5 Modül bağlantıları yerine oturana kadar modülü itin.

Modülü doğru bir şekilde yerleştirirseniz, emniyet klipsleri modülün uçlarındaki kesiklere oturur.



- 6 Bilgisayarın kapağını takın (bkz. "Bilgisayarın Kapağını Takma" sayfa 117).

➔ **DİKKAT:** Ağ kablosu takmak için önce ağ bağlantı noktasına veya aygıtına takın ve ardından bilgisayara takın.

- 7 Bilgisayarınızı ve aygıtlarınızı elektrik prizlerine bağlayın ve açın.

- 8 Bellek boyutunun deęiřtięini bildiren bir ileti grndęnde devam etmek iin <F1> tuřuna basın.
- 9 Bilgisayarınızda oturma aın.
- 10 Windows masatnzdeki **Bilgisayarım** simgesini ve ardından **zellikler** gesini tıklatın.
- 11 **Genel** sekmesini tıklatın.
- 12 Belleęin doęru bir řekilde takıldıęını doęrulamak iin, gsterilen bellek (RAM) boyutunu kontrol edin.

Bellek ıkarma



UYARI: Bu blmdeki yordamlara bařlamadan nce, *rn Bilgileri Kılavuzu*'ndaki gvenlik ynergelerini izleyin.



DİKKAT: Elektrostatik bořalıma ve i bileřenlerin hasar grmesini nlemek zere, bir bilek topraklama kayıřı kullanarak ya da bilgisayar kasasındaki boyanmamıř metal yzeyle sık sık dokunarak kendinizi topraklayın.

- 1 "Bařlamadan nce" sayfa 9 blmndeki yordamları izleyin.
- 2 Bilgisayarın kapaęını ıkarın (bkz. "Bilgisayar Kapaęını ıkarma" sayfa 11).
- 3 Bellek modl konektrnn iki ucundaki emniyet klipslerine basın.
- 4 Modl kavrayın ve yukarı doęru ekin.

Modl ıkarmakta zorlanırsanız, modl konektrden ıkarmak iin yavařça ileri ve geri itin.

Kartlar

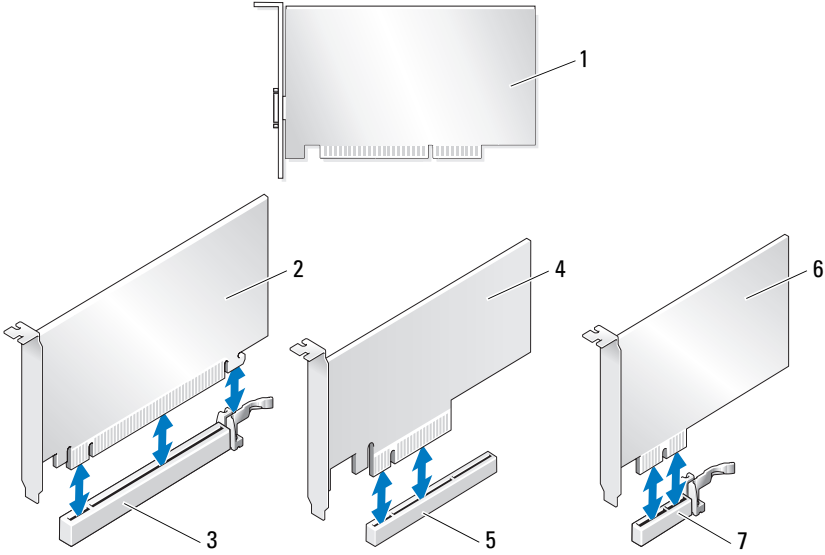
 **UYARI:** Bu bölümdeki yordamlara başlamadan önce, *Ürün Bilgileri Kılavuzu*'ndaki güvenlik yönergelerini izleyin.

Dell™ bilgisayarınızda PCI ve PCI Express kartları için aşağıdaki yuvalar bulunur:

- İki PCI Express x16 kart yuvası (çift grafik yapılandırmasında kullanılabilir)
- Bir PCI Express x8 kart yuvası
- Bir PCI Express x1 kart yuvası
- İki adet PCI kart yuvası



NOT: Çift grafik yapılandırmasında PCI Express x16 kart yuvalarından her birine bir grafik kartı takılıysa, PCI Express x1 ve bir adet PCI kart yuvası kullanılamaz.



- | | | | |
|---|-----------------------------|---|----------------------|
| 1 | PCI kartı | 2 | PCI Express x16 kart |
| 3 | PCI Express x16 kart yuvası | 4 | PCI Express x8 kart |
| 5 | PCI Express x8 kart yuvası | 6 | PCI Express x1 kart |
| 7 | PCI Express x1 kart yuvası | | |

PCI ve PCI Express Kartlarını Çıkarma

➔ **DİKKAT:** Elektrostatik boşalımı ve iç bileşenlerin hasar görmesini önlemek üzere, bir bilek topraklama kayışı kullanarak ya da bilgisayar kasasındaki boyanmamış metal yüzeylere sık sık dokunarak kendinizi topraklayın.

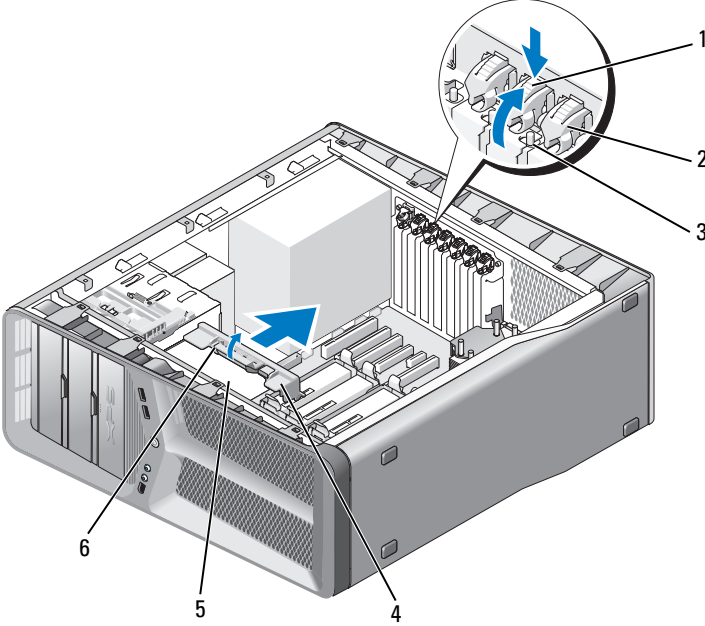
➔ **DİKKAT:** İsteğe bağlı çift grafik kartı yapılandırmanız varsa, grafik kartını çıkarmak ya da takmak için bkz. "Çift Yapılandırmadan Bir PCI Express Grafik Kartı Çıkarma" sayfa 36.

- 1 "Başlamadan Önce" sayfa 9 bölümündeki yordamları izleyin.
- 2 Bilgisayarın kapağını çıkarın (bkz. "Bilgisayar Kapağını Çıkarma" sayfa 11).
- 3 Karta bağlı olan bütün kabloları çıkarın.

- 4 Doğru kart yuvasındaki kart tutucu üzerindeki serbest bırakma tırnağına basın ve kart tutucuyu kasa duvarına doğru geriye itirin.
- 5 Kartı kasaya sabitleyen vidayı çıkarın.

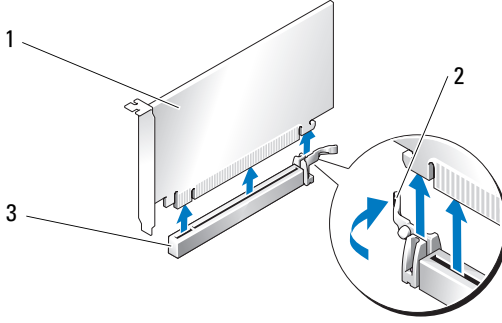


NOT: Kart tam uzunluktaysa, hizalama kılavuzunu fan kafesinden çıkarmak için hizalama kılavuzu serbest bırakma tırnağını geri çekin.



- | | | | |
|---|-------------------------|---|---|
| 1 | serbest bırakma tırnağı | 2 | kart tutucu |
| 3 | vida | 4 | hizalama kılavuzu |
| 5 | fan kafesi | 6 | hizalama kılavuzu serbest bırakma tırnağı |

- 6 Kartı üst köşelerinden tutarken sistem kartındaki sabitleme tırnağına (varsa) basın ve kartı düz bir biçimde konektörden çekin.



- 1 PCI Express x16 kart 2 sabitleme tırnağı
3 PCI Express x16 kart yuvası

7 Boş kart yuvası açıklığına bir dolgu dirseği takın. Kartı değiştiriyorsanız, bkz. "PCI ve PCI Express Kartlarını Çıkarma" sayfa 33.

➔ **DİKKAT:** Bilgisayarın FCC sertifikasyonunu korumak için boş kart yuvası açıklığına dolgu dirseklerinin takılması gereklidir. Dirsekler ayrıca bilgisayarınızı toz ve kirden de korur.

➔ **DİKKAT:** Kart kablolarını kartların üzerinden ya da arkasından geçirmeyin. Kartların üzerinden geçirilen kablolar bilgisayar kapağının doğru bir şekilde kapanmasını önleyebilir ve ekipmana zarar verebilir.

8 Dolgu dirseğini kasaya sabitleyen vidayı takın.

🔪 **NOT:** Hizalama kılavuzunu çıkardıysanız, kart fanı kafesine takın; ardından yerine oturana kadar itin.

9 Kart tutucusunu başlangıçtaki yerinde geri itin; tırnaklar yerleşene kadar uçlarından itin.

10 Bilgisayarın kapağını takın (bkz. "Bilgisayarın Kapağını Takma" sayfa 117).

➔ **DİKKAT:** Ağ kablosu takmak için önce kabloyu ağ bağlantı noktasına veya aygıtına takın ve ardından bilgisayara takın.

11 Bilgisayarınızı ve aygıtlarınızı elektrik prizlerine bağlayın ve açın.

12 Çıkardığımız kartın sürücüsünü kaldırın.

🔪 **NOT:** Bir ses kartı ya da ağ adaptörünü çıkardıysanız, bkz. "Ağ Adaptörü ve Ses Kartı Ayarları" sayfa 41.


PCI ve PCI Express Kartlarını Çıkarma

➔ **DİKKAT:** Elektrostatik boşalımı ve iç bileşenlerin hasar görmesini önlemek üzere, bir bilek topraklama kayışı kullanarak ya da bilgisayar kasasındaki boyanmamış metal yüzeylere sık sık dokunarak kendinizi topraklayın.


➔ **DİKKAT:** İsteğe bağlı çift grafik kartı yapılandırmasını yükseltiyorsanız, grafik kartını takmak için bkz. "Çift Yapılandırmaya Bir PCI Express Grafik Kartı Takma" sayfa 38.

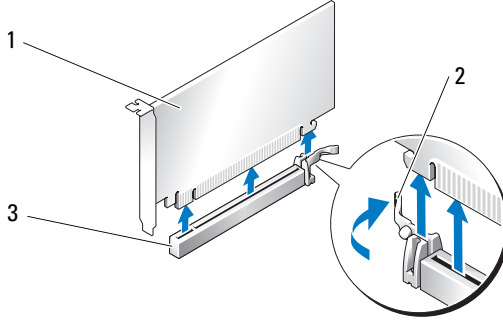
- 1 "Başlamadan Önce" sayfa 9 bölümündeki yordamları izleyin.
- 2 Bilgisayarın kapağını çıkarın (bkz. "Bilgisayarın Kapağını Takma" sayfa 117).
- 3 Doğru kart yuvasındaki kart tutucu üzerindeki tırnağı bastırın ve kart tutucuyu kasa duvarına doğru geriye ittirin.
- 4 Bir kart yuvası açıklığı elde etmek için dolgu dirseğini ya da varolan kartı çıkarın (bkz. "PCI ve PCI Express Kartlarını Çıkarma" sayfa 30).
- 5 Kartları takmak üzere hazırlayın.

Kartın yapılandırılması, iç bağlantılarının yapılması ya da bilgisayarınız için özelleştirilmesi hakkında bilgiler için kartla gelen belgelere bakın.


 **NOT:** Kart tam uzunluktaysa, hizalama kılavuzunu kart fanı kafesinden çıkarmak için hizalama kılavuzu serbest bırakma tırnağını geri çekin.

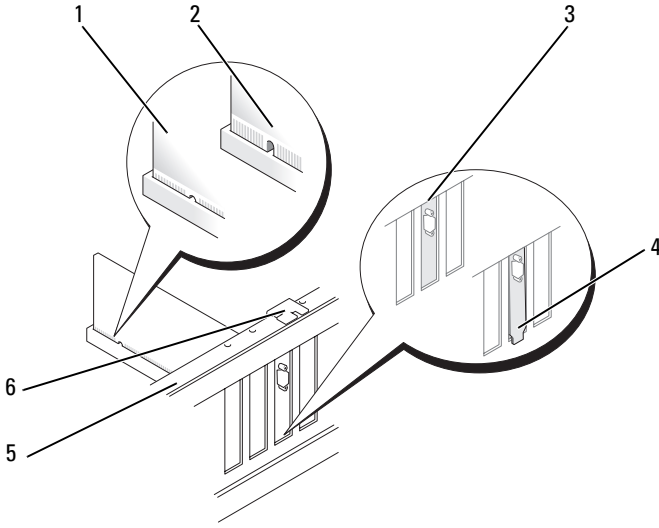
- 6 Kartı, yuva ve sabitleme tırnağı (varsa) ile hizalanacak şekilde yerleştirin.

 **NOT:** Kart tam uzunluktaysa kart kılavuzunu kart fanı kafesindeki hizalama yuvasına yerleştirin.



- 1 PCI Express x16 kart 2 sabitleme tırnağı
3 PCI Express x16 kart yuvası

- ➔ **DİKKAT:** Kartı oturtmak için sabitleme tırnağını serbest bıraktığınızdan emin olun. Kart doğru bir şekilde yerleştirilmezse, sistem kartına zarar verebilir.
- 7 Sabitleme tırnağını (varsa) yavaşça çekin ve kartı konektöre yerleştirin. Yavaşça aşağı doğru bastırın ve kartın yuvaya tam olarak oturduğundan emin olun.
-  **NOT:** Hizalama kılavuzunu çıkardıysanız, kart fanı kafesine takın, ardından yerine oturana kadar itin.



- | | | | |
|---|--|---|--|
| 1 | kart konektörü (oturmuş) | 2 | kart konektörü (oturmamış) |
| 3 | yuvayla doğru bir şekilde hizalanmış dolgu dirseği | 4 | yuvanın dışında doğru bir şekilde hizalanmamış dolgu dirseği |
| 5 | hizalama çubuğu | 6 | hizalama kılavuzu |

➔ **DİKKAT:** Kart kablolarını kartların üzerinden ya da arkasından geçirmeyin. Kartların üzerinden geçirilen kablolar bilgisayar kapağının doğru bir şekilde kapanmasını önleyebilir ve ekipmana zarar verebilir.

➔ **DİKKAT:** Hatalı bir şekilde bağlanmış grafik kartı güç kablosu grafik performansının düşmesine yol açabilir.

8 Karta bağlanması gereken bütün kabloları takın.

Kartın kablo bağlantıları hakkındaki bilgiler için kartla birlikte gönderilen belgelere bakın.

9 Kartı kasaya sabitlemek için vidayı takın.

➔ **DİKKAT:** Kart tutucusunu yerine itmeden önce, bütün kartların ve dolgu dirseklerinin üzerlerinin hizalama çubuğuyla aynı hizada olduğundan ve her kartın ya da dolgu dirseğinin üstündeki çentiğin hizalama kılavuzuna uyduğundan emin olun.

10 Kart tutucusunu başlangıçtaki yerinde geri çevirin; tırnaklar yerleşene kadar uçlarından itin.



DİKKAT: Ağ kablosu takmak için önce kabloyu ağ bağlantı noktasına veya aygıtına takın ve ardından bilgisayara takın.

11 Bilgisayarın kapağını takın (bkz. "Bilgisayarın Kapağını Takma" sayfa 117).

12 Bilgisayarınızı ve aygıtlarınızı elektrik prizlerine bağlayın ve açın.

13 Kart belgelerinden açıklandığı şekilde kart için gereken sürücülerini yükleyin.



NOT: Bir ses kartı ya da ağ adaptörünü taktıysanız, bkz. "Ağ Adaptörü ve Ses Kartı Ayarları" sayfa 41.

Çift Yapılandırmadan Bir PCI Express Grafik Kartı Çıkarma

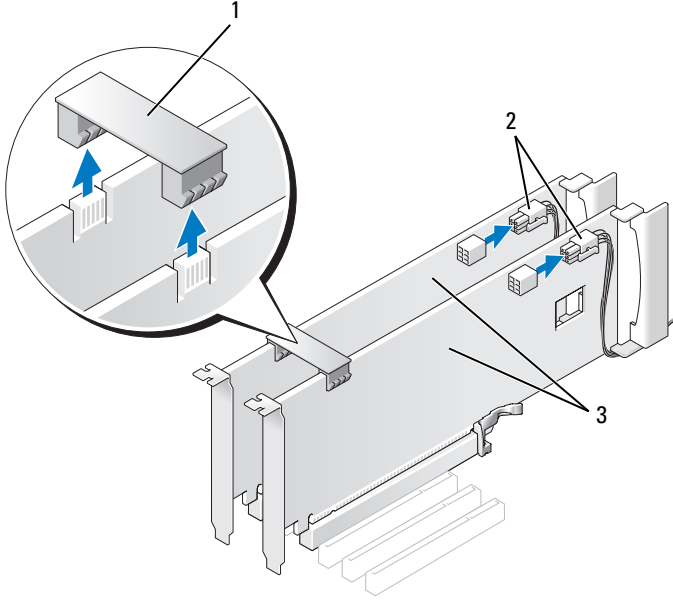


NOT: Bu bölümde açıklanan aşağıdaki adımları sadece çift yapılandırmada PCI Express x16 grafik kartlarını çıkarmak için izleyin. Diğer tür PCI ya da PCI Express kartlarının çıkarılması için, bkz. "PCI ve PCI Express Kartlarını Çıkarma" sayfa 30.

- 1 "Başlamadan Önce" sayfa 9 bölümündeki yordamları izleyin.
- 2 Bilgisayarın kapağını çıkarın (bkz. "Bilgisayar Kapağını Çıkarma" sayfa 11).
- 3 Bir elinizle grafik kartlarını yavaşça tutarken, diğer elinizle yukarıya, bilgisayardan dışarı doğru çekerek grafik kartı köprüsünü (varsa) çıkarın. Yan tarafa koyun.



NOT: Grafik kart köprüsü, tüm çift grafik yapılandırmalarda mevcut olmayabilir ve tek grafik kart yapılandırmasında bulunmasına gerek yoktur.



- 1 grafik kartı köprüsü
2 güç konektörleri (2)
3 çift PCI Express grafik kartı

- 4 Karta bağlı olan bütün kabloları çıkarın.
5 PCI Express grafik kartını çıkarın (bkz. "PCI ve PCI Express Kartlarını Çıkarma" sayfa 30).


➔ **DİKKAT:** Bilgisayarın FCC sertifikasyonunu korumak için boş kart yuvası açıklığına dolgu dirseklerinin takılması gereklidir. Dirsekler ayrıca bilgisayarınızı toz ve kirden de korur.

- 6 Boş kart yuvası açıklığına bir dolgu dirseği takın. Kartı değiştiriyorsanız, bkz. "Çift Yapılandırmaya Bir PCI Express Grafik Kartı Takma" sayfa 38.

➔ **DİKKAT:** Kart tutucusunu yerine itmeden önce, bütün kartların ve dolgu dirseklerinin üzerlerinin hizalama çubuğuyla aynı hizada olduğundan ve her kartın ya da dolgu dirseğinin üstündeki çentiğin hizalama kılavuzuna uyduğundan emin olun.

- ➔ **DİKKAT:** Kart kablolarını kartların üzerinden ya da arkasından geçirmeyin. Kartların üzerinden geçirilen kablolar bilgisayar kapağının doğru bir şekilde kapanmasını önleyebilir ve ekipmana zarar verebilir.
- 7 Kart tutucusunu başlangıçtaki yerinde geri itin; tırnaklar yerleşene kadar uçlarından itin.
 - 8 Dolgu dirseğini veya kartı kasaya sabitleyen vidayı takın.
 - 9 Bilgisayarın kapağını takın (bkz. "Bilgisayarın Kapağını Takma" sayfa 117).
- ➔ **DİKKAT:** Ağ kablosu takmak için önce kabloyu ağ bağlantı noktasına veya aygıtına takın ve ardından bilgisayara takın.
- 10 Bilgisayarınızı ve aygıtlarınızı elektrik prizlerine bağlayın ve açın.

Çift Yapılandırmaya Bir PCI Express Grafik Kartı Takma

 **NOT:** Çift grafik yapılandırmasını yükseltmek veya düşürmek için, Dell'den sipariş edilebilecek ek parçalara ihtiyacınız olabilir (*Kullanıcı El Kitabı*'ndaki "Dell'e Başvurma" bölümüne bakın).

Bu bölüm, çift PCI Express grafik kartı yapılandırması ile ilgilidir. Diğer tür PCI ya da PCI Express kartlarının takılması için bkz. "PCI ve PCI Express Kartlarını Çıkarma" sayfa 33.

Çift grafik kart konfigürasyonunda her PCI Express x16 kart yuvasına takılı bir grafik kartı varsa, PCI Express x1 kart yuvası kullanılamaz. Tek grafik kartını çift grafik kartı yapılandırmasına yükseltiyorsanız, PCI Express x1 kart yuvasına takılan kartları çıkarmanız gerekecektir (PCI Express x1 kart yuvasını bulmak için "Sistem Kartı Bileşenleri" sayfa 14 bölümüne bakın). PCI Express kartını çıkarmak için, bkz. "PCI ve PCI Express Kartlarını Çıkarma" sayfa 30.

➔ **DİKKAT:** Nvidia Scalable Link Interface (SLI) çift grafik kartı teknolojisini kullanacak şekilde sisteminizin yükseltimi hakkında bilgiler için support.dell.com adresinde Dell Destek web sitesine bakın.

Çift grafik teknolojisi hakkında daha fazla bilgi için, *Kullanıcı El Kitabı*'ndaki "Çift Grafik Teknolojisini Anlama" bölümüne bakın.

- 1 "Başlamadan Önce" sayfa 9 bölümündeki yordamları izleyin.
- 2 Bilgisayarın kapağını çıkarın (bkz. "Bilgisayar Kapağını Çıkarma" sayfa 11).
- 3 Bir kart yuvası açıklığı elde etmek için dolgu dirseğini ya da varolan grafik kartı çıkarın (bkz. "Çift Yapılandırmadan Bir PCI Express Grafik Kartı Çıkarma" sayfa 36).



NOT: Çift grafik kartı yapılandırmasına yükseltim yapıyorsanız ve PCI Express x1 kart yuvasında takılı bir kart varsa, kartı çıkarın (bkz. "PCI ve PCI Express Kartlarını Çıkarma" sayfa 30).

- 4 PCI Express grafik kartını takın (bkz. "PCI ve PCI Express Kartlarını Çıkarma" sayfa 33).
- 5 Kartları takmak üzere hazırlayın.

Kartın yapılandırılması, iç bağlantılarının yapılması ya da bilgisayarınız için özelleştirilmesi hakkında bilgiler için kartla gelen belgelere bakın.



DİKKAT: Hatalı bir şekilde bağlanmış grafik kartı güç kablosu grafik performansının düşmesine yol açabilir.

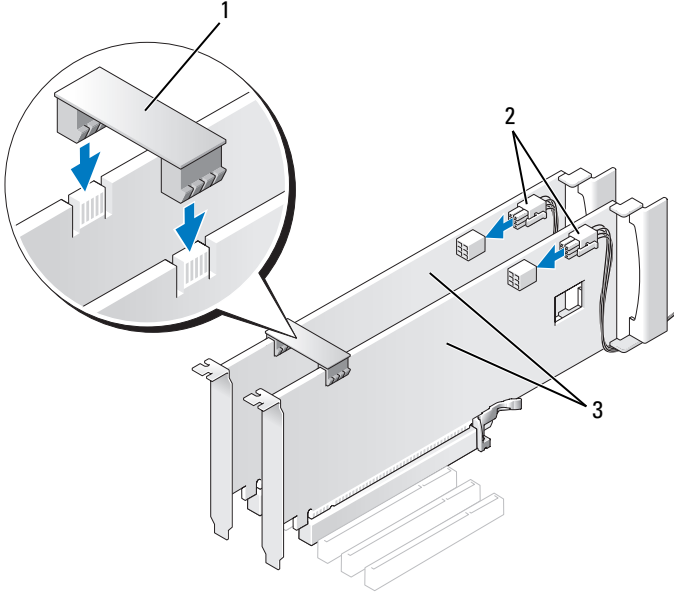
- 6 Karta bağlanması gereken bütün kabloları takın.

Kartın kablo bağlantıları hakkındaki bilgiler için kartla birlikte gönderilen belgelere bakın.



DİKKAT: Kart tutucusunu yerine itmeden önce, bütün kartların ve dolgu dirseklerinin üzerlerinin hizalama çubuğuyla aynı hizada olduğundan ve her kartın ya da dolgu dirseğinin üstündeki çentiğin hizalama kılavuzuna uyduğundan emin olun.

- 7 Kart tutucusunu başlangıçtaki yerinde geri çevirin; tırnaklar yerleşene kadar uçlarından itin.
- 8 Grafik kartı köprüsünü, konektör tırnaklarını tamamen kaplayacak şekilde sıkıca bastırarak takın (çift grafik yapılandırmanız için gerekirse).



- 1 grafik kartı köprüsü (bazı çift grafik yapılandırmalarında mevcut değil)
- 2 güç konektörleri (2)
- 3 çift PCI Express grafik kartı



DİKKAT: Ağ kablosu takmak için önce kabloyu ağ bağlantı noktasına veya aygıtına takın ve ardından bilgisayara takın.

- 9 Varsa kartların üzerinde bulunan kart sabitleme aygıtını indirin ve yerine yerleştirin.
- 10 Bilgisayarın kapağını takın (bkz. "Bilgisayarın Kapağını Takma" sayfa 117).
- 11 Bilgisayarınızı ve aygıtlarınızı elektrik prizlerine bağlayın ve açın.

Ağ Adaptörü ve Ses Kartı Ayarları

Bir ses kartı takmışsanız:

- 1 FP_AUDIO kablosunu sistem kartından çıkarın (bkz. "Sistem Kartı Bileşenleri" sayfa 14) ve ses kartınızdaki dahili ses konektörüne bağlayın.
- 2 Harici ses aygıtını ses kartı konektörlerine bağlayın. Harici ses aygıtlarını arka paneldeki mikrofon, hoparlör/kulaklık ya da giriş konektörlerine bağlamayın.
- 3 Sistem kurulumuna girin (*Kullanıcı El Kitabı*'nızdaki "Sistem Kurulumuna Girme" bölümüne bakın), **Integrated Audio Controller** (Tümleşik Ses Denetleyicisi) seçeneğini belirleyin ve ardından ayarı **Off** (Kapalı) olarak değiştirin.

Ses kartını çıkardıysanız:

- 1 Sistem kurulumuna girin (*Kullanıcı El Kitabı*'nızdaki "Sistem Kurulumuna Girme" bölümüne bakın), **Integrated Audio Controller** (Tümleşik Ses Denetleyicisi) seçeneğini belirleyin ve ardından ayarı **On** (Açık) olarak değiştirin.
- 2 Harici ses aygıtını, bilgisayarın arka panelindeki ses konektörlerine bağlayın.

Yerleşik ağ adaptörü takmışsanız ve tümleşik ağ adaptörünü devre dışı bırakmak istiyorsanız:

- 1 Sistem kurulumuna girin (*Kullanıcı El Kitabı*'nızdaki "Sistem Kurulumuna Girme" bölümüne bakın), **Integrated NIC Controller** (Tümleşik NIC Denetleyicisi) seçeneğini belirleyin ve ardından ayarı **Off** (Kapalı) olarak değiştirin.
- 2 Ağ kablosunu yerleşik ağ adaptörü konektörlerine bağlayın. Ağ kablosunu arka paneldeki tümleşik konektöre bağlamayın.

Yerleşik ağ konektörünü çıkardıysanız:

- 1 Sistem kurulumuna girin (*Kullanıcı El Kitabı*'nızdaki "Sistem Kurulumuna Girme" bölümüne bakın), **Integrated NIC Controller** (Tümleşik NIC Denetleyicisi) seçeneğini belirleyin ve ardından ayarı **On** (Açık) olarak değiştirin.
- 2 Ağ kablosunu bilgisayarın arka panelindeki tümleşik konektöre bağlayın.

Sürücüler

Bilgisayarınız şunları destekler:

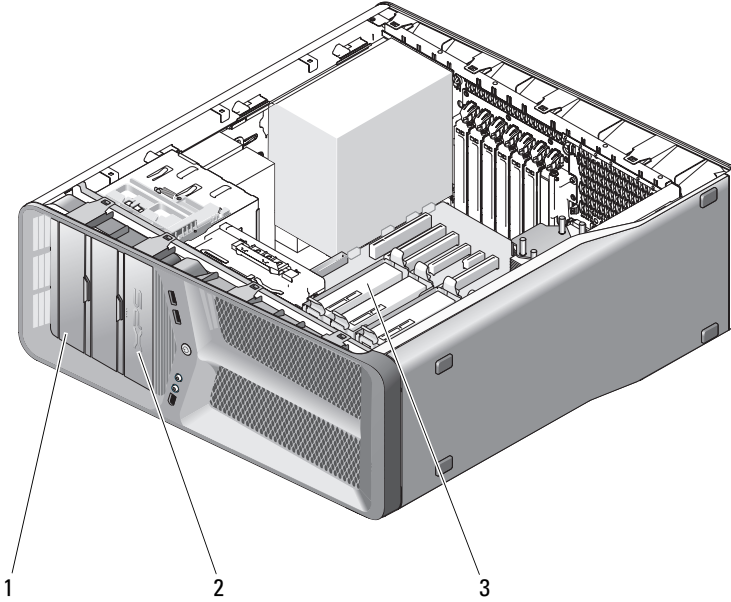
- SATA sürücüsü (sabit sürücüler ve optik sürücüler)
- Bir IDE sürücüsü (bir sabit sürücüsü veya bir optik sürücü)
- Bir disket sürücü veya bir ortam kart okuyucusu



DİKKAT: Sürücüleri çıkarırken ya da yerleştirirken, sürücü veri ve güç kablolarının sistem kartına bağlı bıraktığınızdan emin olun.



NOT: 3,5 inç ortam kart okuyucusu/disket sürücü taşıyıcısı, sabit sürücü taşıyıcısının yerine kullanılamaz.



- 1 CD/DVD sürücü yuvaları (2) 2 disket sürücü/ortam kartı okuyucusu
3 sabit sürücü yuvaları (4)

Seri ATA (SATA) Sürücüleri Hakkında

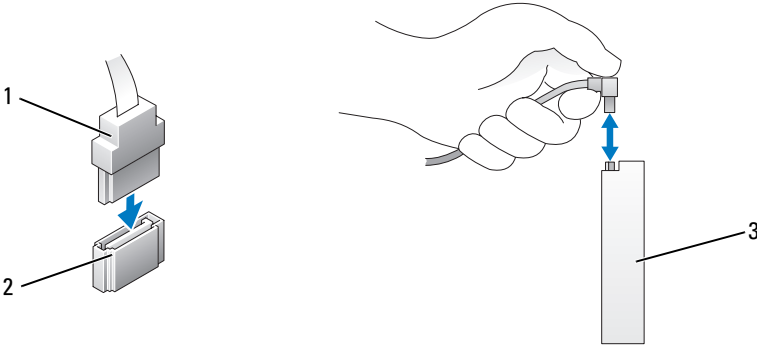
Bilgisayarınız, en fazla dört seri ATA sabit sürücüsünü ve iki seri ATA optik sürücüsünü destekler. SATA sürücüler seri teknolojiyi ve IDE kablolarından daha ince uzun olan esnek kabloları kullanarak veri aktarımı sayesinde aşağıdaki yararları sağlar:

- Gelişmiş kablo yönlendirme özelliği kasa içinde daha verimli hava akışını kolaylaştırır.
- Küçük ve toplu kablo konektörleri sistem kartında ve sabit sürücüde yerden tasarruf sağlar, kasa içindeki yerin daha verimli kullanılmasına olanak tanır.

Genel Sürücü Takma Kuralları

SATA sürücülerin, sistem kartında "SATA" yazılı konektörlere bağlanması gerekir. IDE sürücülerinin, "IDE" yazılı konektörlere bağlanması gerekir.

SATA kablosunu bağlarken, kabloyu konektörün uçlarından tutun ve konektöre sıkıca bastırın. SATA kablosunu çıkarırken kabloyu konektörün uçlarından tutun ve konektör ayrılana kadar çekin.



1 SATA veri kablosu

2 SATA veri konektörü (sistem kartında)

3 SATA sürücüsü

İki IDE aygıtını tek bir IDE veri kablosuna bağlar ve aygıtı seçili kablo ayarları için yapılandırırsanız, veri kablosundaki son konektöre bağlı olan aygıt birincil ya da önyükleme aygıtıdır ve veri kablosundaki orta konektöre bağlı olan aygıt ikincil aygıttır. Seçili kablo ayarına göre için aygıtların yapılandırılması hakkında bilgi için yükseltim setinizdeki sürücü belgelerine bakın.

Bir IDE veri kablosu bağlamak için bir konektördeki tırnağı diğerindeki çentiğe hizalayın. Bir IDE veri kablosunu çıkarırken, renkli çekme tırnağını tutun ve konektör ayrılana kadar çekin.

Sabit Sürücü

Bir Sabit Sürücüyü Çıkarma



UYARI: Bu bölümdeki yordamlara başlamadan önce, *Ürün Bilgileri Kılavuzu*'ndaki güvenlik yönergelerini izleyin.



UYARI: Elektrik çarpmalarına karşı korunmak için, kapağı çıkarmadan önce bilgisayarınızın fişini elektrik prizinden çekin.

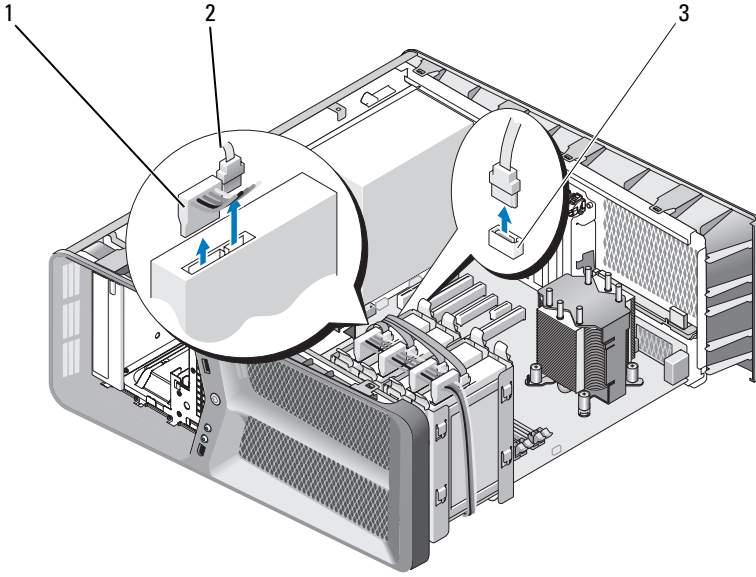


DİKKAT: Saklamak istediğiniz veriler içeren bir sabit sürücüyü değiştiriyorsanız, bu yordama başlamadan önce verilerinizi yedekleyin.

- 1 "Başlamadan Önce" sayfa 9 bölümündeki yordamları izleyin.
- 2 Bilgisayarın kapağını çıkarın (bkz. "Bilgisayar Kapağını Çıkarma" sayfa 11).
- 3 Güç kablosunu ve veri kablosunu sabit sürücüden çıkarın.



NOT: Sabit sürücüyü hemen takmayacaksınız, veri kablosunun diğer ucunu sistem kartından çıkarın ve yan tarafa koyun. Veri kablosunu daha sonra bir sabit sürücü takmak için kullanabilirsiniz.

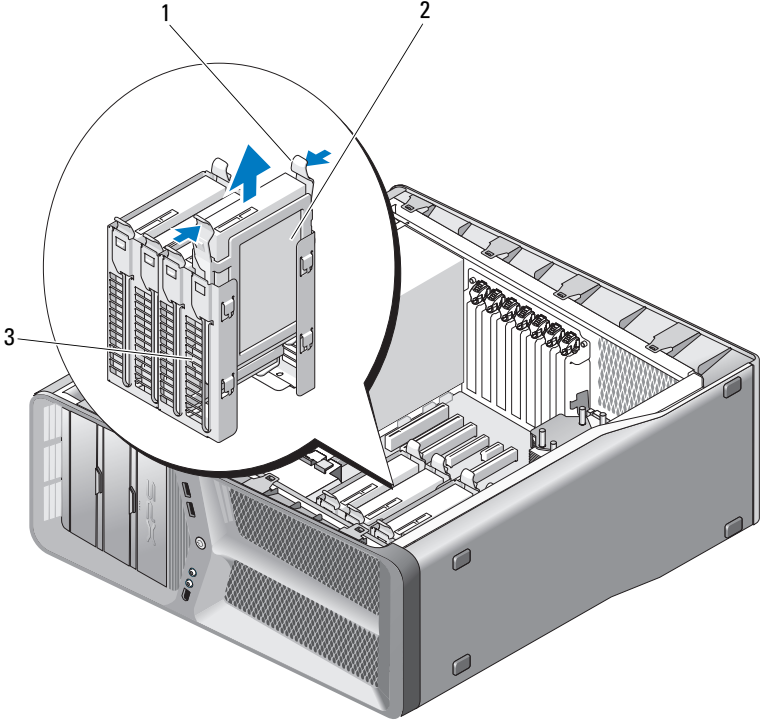


1 SATA güç kablosu

2 SATA veri kablosu

3 SATA veri konektörü (sistem kartında)

- 4 Sabit sürücü dirseğinin iki yanındaki siyah tırnaklara basın ve yukarıya ve sabit sürücü yuvasından dışarı doğru kaydırın.



- 1 siyah tırnaklar (2) 2 sabit sürücü
3 sabit sürücü yuvası

5 Bütün konektörlerin doğru bir şekilde kablolandığından ve sıkı bir şekilde yerine oturduğundan emin olun.

6 Bilgisayarın kapağını takın (bkz. "Bilgisayarın Kapağını Takma" sayfa 117).

➔ **DİKKAT:** Ağ kablosu takmak için önce ağ bağlantı noktasına veya aygıtına takın ve ardından bilgisayara takın.

7 Bilgisayarınızı ve aygıtlarınızı elektrik prizlerine bağlayın ve açın.

Bir Sabit Sürücü Takma

! **UYARI:** Bu bölümdeki yordamlara başlamadan önce, *Ürün Bilgileri Kılavuzu*'ndaki güvenlik yönergelerini izleyin.

- 1 "Başlamadan Önce" sayfa 9 bölümündeki yordamları izleyin.
- 2 Bilgisayarın kapağını çıkarın (bkz. "Bilgisayar Kapağını Çıkarma" sayfa 11).
- 3 Varsa, varolan sabit sürücüyü çıkarın (bkz. "Bir Sabit Sürücüyü Çıkarma" sayfa 45).

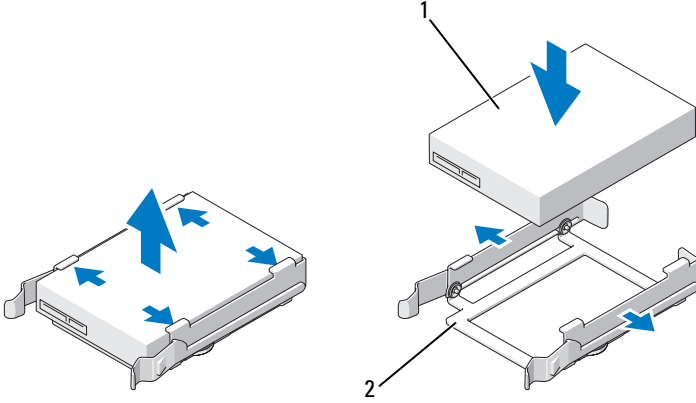


NOT: Sabit sürücü yuvasında sabit sürücü dirseği takılıysa, yeni sabit sürücüyü takmadan önce dirseği çıkarın.

- 4 Sabit sürücüyü kurulumla hazırlayın ve sabit sürücünün bilgisayarınız için yapılandırılmış olduğunu doğrulamak için sabit sürücünün belgelerine bakın.



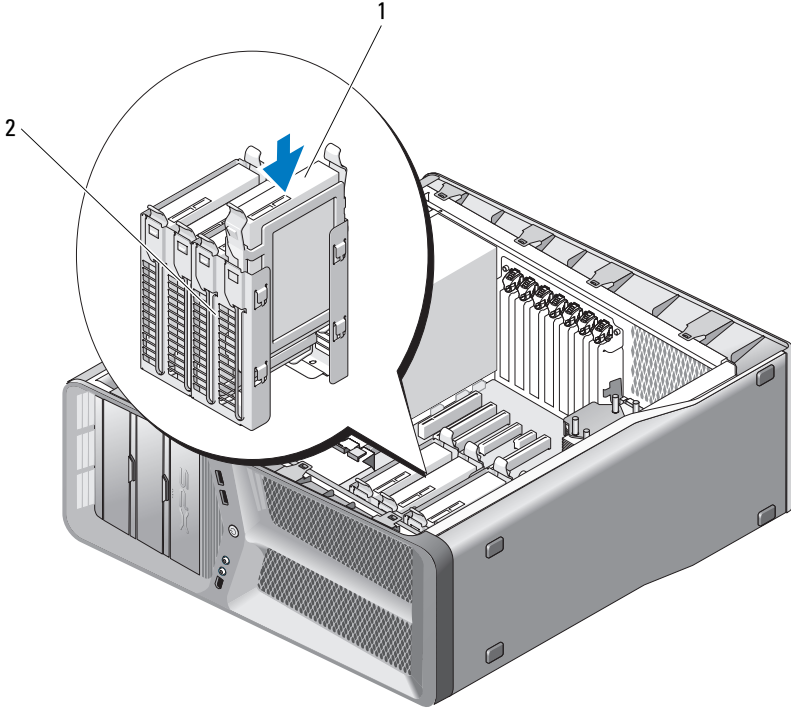
NOT: Taktığınız sabit sürücünün takılı bir sabit sürücü dirseği yoksa, orijinal sabit sürücü dirseğinizi kullanın; dirseği yeni sürücüye yerleştirin.



1 sabit sürücü

2 sabit sürücü dirseği

- 5 Sabit sürücü yuvasının boş olduğundan ve bir engelin bulunmadığından emin olun.
- 6 Yerine iyice oturana kadar sabit sürücüyü yuvasında kaydırın.



1 sabit sürücü

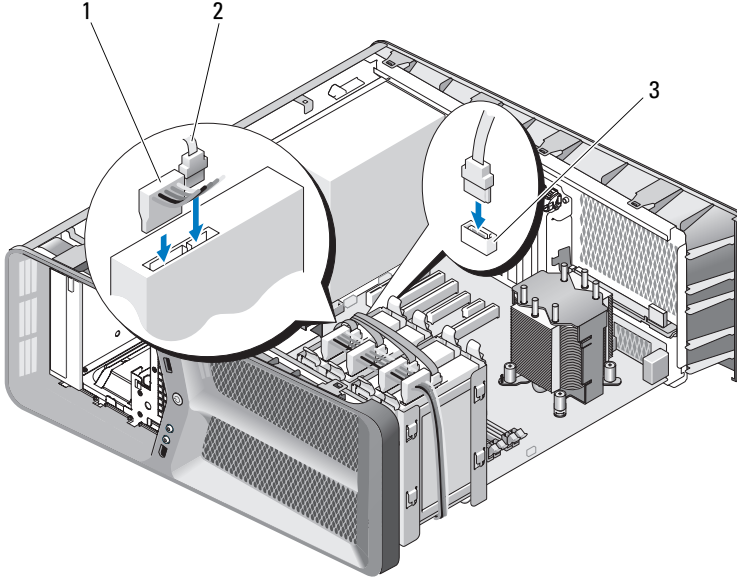
2 sabit sürücü yuvası

➔ **DİKKAT:** Bütün konektörlerin doğru bir şekilde kablolandığından ve sıkı bir şekilde yerine oturduğundan emin olun.

7 Güç ve veri kablolarını sabit sürücüye bağlayın.



NOT: Sabit sürücüyü çıkarırken veri kablolarını çıkarmışsanız veya yeni bir sabit sürücü takıyorsanız, veri kablosunu sistem kartına bağlayın.



1 SATA güç kablosu

2 SATA veri kablosu

3 SATA veri konektörü (sistem kartında)

8 Bilgisayarın kapağını takın (bkz. "Bilgisayarın Kapağını Takma" sayfa 117).



DİKKAT: Ağ kablosu takmak için önce ağ bağlantı noktasına veya aygıtına takın ve ardından bilgisayara takın.

9 Bilgisayarınızı ve aygıtlarınızı elektrik prizlerine bağlayın ve açın.

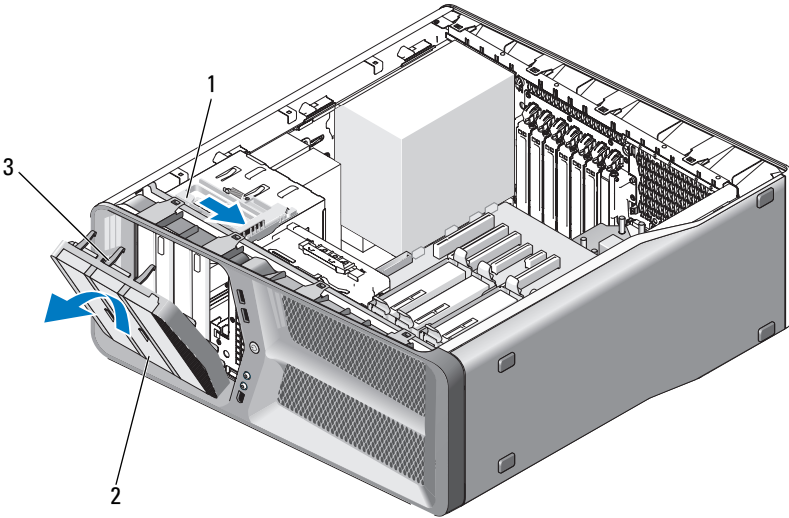
Sürücünün çalışması için gereken yazılımları yüklemek konusunda yönergeler için sürücü ile gelen belgelere bakın.

Sürücü Paneli

! UYARI: Bu bölümdeki yordamlara başlamadan önce, *Ürün Bilgileri Kılavuzu*'ndaki güvenlik yönergelerini izleyin.

Sürücü Panelini Çıkarma

- 1 "Başlamadan Önce" sayfa 9 bölümündeki yordamları izleyin.
- 2 Bilgisayarın kapağını çıkarın (bkz. "Bilgisayar Kapağını Çıkarma" sayfa 11).
- 3 Sürücü serbest bırakma mandalını tutun ve sürücü paneli açık hale gelene kadar bilgisayarın tabanına doğru kaydırın.



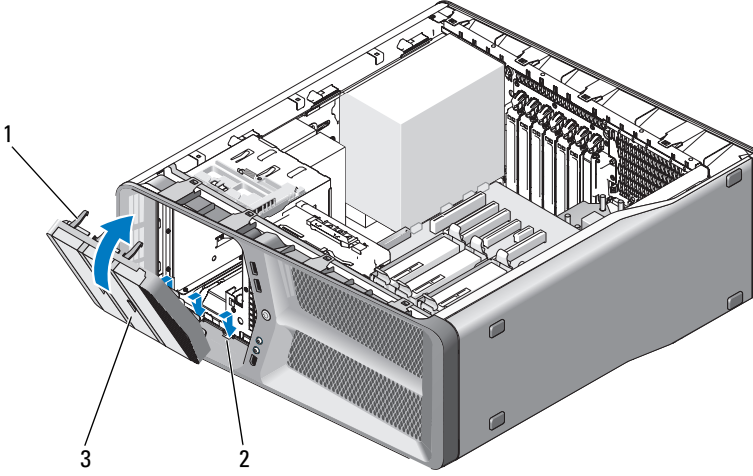
- 1 sürücü serbest bırakma mandalı
- 3 sürücü paneli tırnakları (3)

2 sürücü paneli

- 4 Sürücü panelini dışa doğru sürükleyin ve yan menteşelerinden kaldırın.
- 5 Sürücü panelini güvenli bir yere koyun.

Sürücü Panelini Takma

- 1 "Başlamadan Önce" sayfa 9 bölümündeki yordamları izleyin.
- 2 Bilgisayarın kapağını çıkarın (bkz. "Bilgisayar Kapağını Çıkarma" sayfa 11).
- 3 Sürücü paneli tırnaklarını yan kapak menteşeleriyle hizalayın.



- 1 sürücü paneli tırnakları (3) 2 yan kapak menteşeleri (3)
3 sürücü paneli

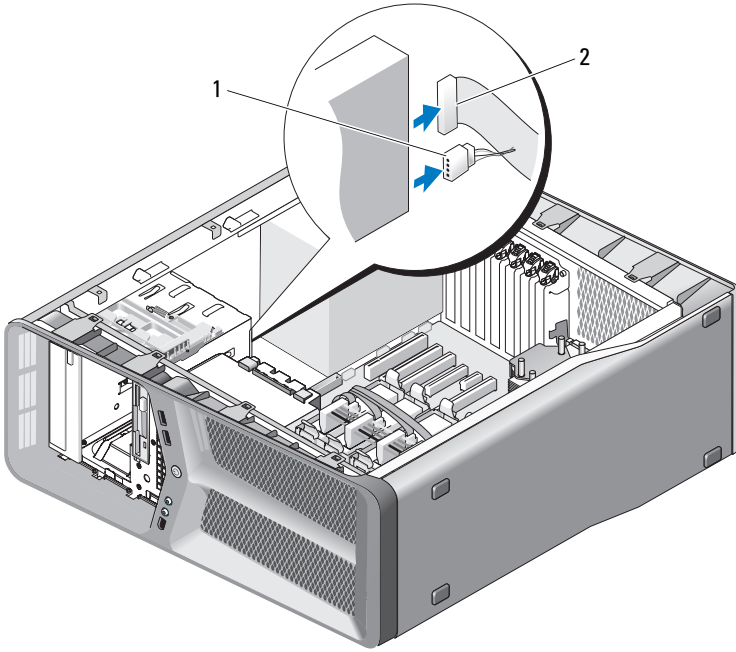
- 4 Sürücü panelini, yerine yerleşene kadar bilgisayara doğru döndürün.
- 5 Bilgisayarın kapağını takın (bkz. "Bilgisayarın Kapağını Takma" sayfa 117).

Disket Sürücüsü

! UYARI: Bu bölümdeki yordamlara başlamadan önce, *Ürün Bilgileri Kılavuzu*'ndaki güvenlik yönergelerini izleyin.

Disket Sürücüsünü Çıkarma

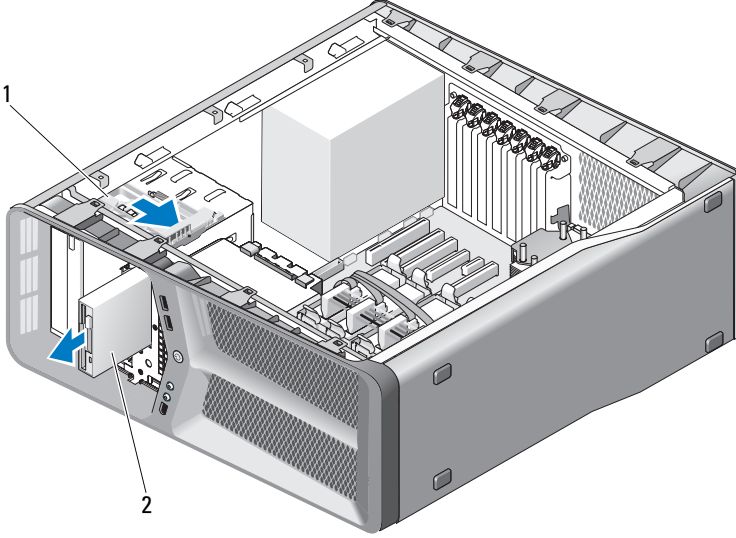
- 1 "Başlamadan Önce" sayfa 9 bölümündeki yordamları izleyin.
- 2 Bilgisayarın kapağını çıkarın (bkz. "Bilgisayar Kapağını Çıkarma" sayfa 11).
- 3 Sürücü panelini çıkarın (bkz. "Sürücü Panelini Çıkarma" sayfa 51).
- 4 Disket sürücünün arkasından güç ve veri kablolarını çıkarın.



1 güç kablosu

2 disket sürücü veri kablosu

- 5 Omuz vidasını serbest bırakmak için sürücü serbest bırakma mandalını bilgisayarın tabanına doğru kaydırın ve sonra sürücüyü sürücü yuvasından dışarı doğru kaydırın.



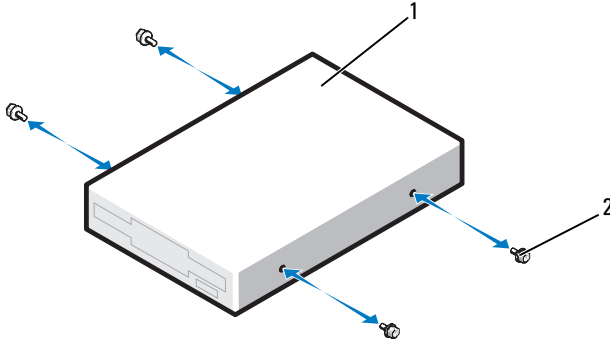
1 sürücü serbest bırakma mandalı 2 disket sürücüsü

- 6 Sürücü panelini yerleştirin (bkz. "Sürücü Panelini Takma" sayfa 52).
- 7 Bilgisayarın kapağını takın (bkz. "Bilgisayarın Kapağını Takma" sayfa 117).
- ➔ **DİKKAT:** Ağ kablosu takmak için önce ağ bağlantı noktasına veya aygıtına takın ve ardından bilgisayara takın.
- 8 Bilgisayarınızı ve aygıtlarınızı elektrik prizlerine bağlayın ve açın.

Sabit Sürücü Takma

- 1 "Başlamadan Önce" sayfa 9 bölümündeki yordamları izleyin.
- 2 Bilgisayarın kapağını çıkarın (bkz. "Bilgisayar Kapağını Çıkarma" sayfa 11).
- 3 Sürücü panelini çıkarın (bkz. "Sürücü Panelini Çıkarma" sayfa 51).

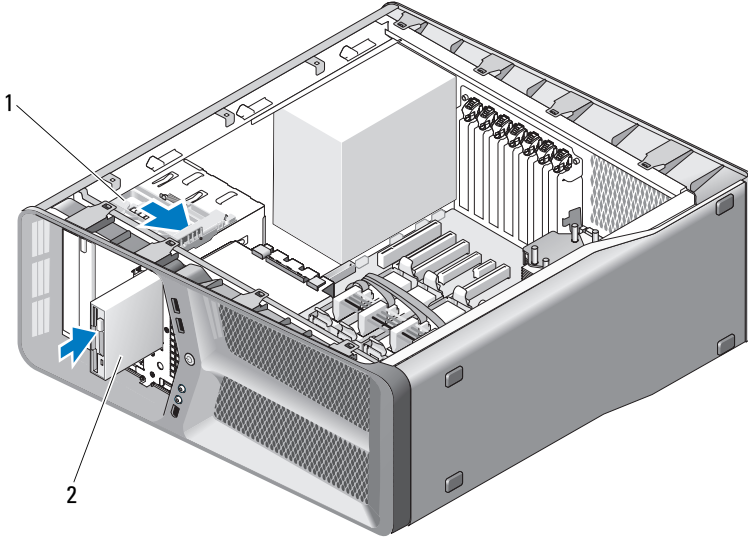
- 4 Varsa, varolan disket sürücüsünü çıkarın (bkz. "Disket Sürücüsünü Çıkarma" sayfa 53).
- 5 Yeni disket sürücüsüne takılı hiçbir vida yoksa, omuz vidaları için sürücü panelinin içine bakın. Vidalar varsa, yeni sürüciye takın.



1 disket sürücüsü

2 omuz vidaları (4)

- 6 Yerine iyice oturana kadar disket sürücüyü yuvasında kaydırın.



1 sürücü serbest bırakma mandalı 2 disket sürücüsü

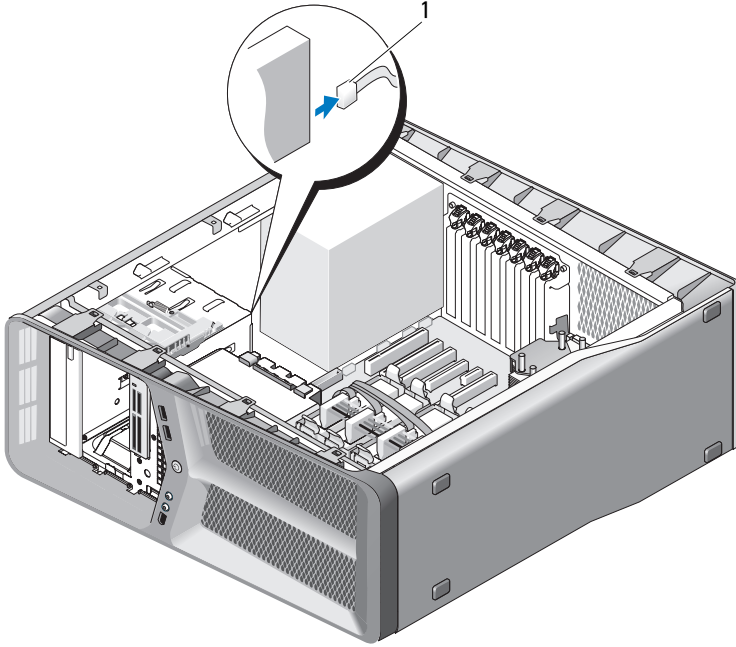
- 7 Disket sürücünün arkasında güç ve veri kablolarını bağlayın.
- 8 Fan ve havalandırma kanalları arasında hava akışının önlenmesinden kaçınmak için bütün kablo bağlantılarını kontrol edin ve kabloları hava akışının yolundan çekin.
- 9 Sürücü panelini yerleştirin (bkz. "Sürücü Panelini Takma" sayfa 52).
- 10 Bilgisayarın kapağını takın (bkz. "Bilgisayarın Kapağını Takma" sayfa 117).
- ➔ **DİKKAT:** Ağ kablosu takmak için önce ağ bağlantı noktasına veya aygıtına ve ardından bilgisayara takın.
- 11 Bilgisayarınızı ve aygıtlarınızı elektrik prizlerine bağlayın ve açın.
Sürücünün çalışması için gereken yazılımları yüklemek konusunda yönergeler için sürücü ile gelen belgelere bakın.
- 12 Sistem kurulumuna girin (*Kullanıcı El Kitabı*'ndaki "Sistem Kurulumuna Girme" bölümüne bakın) ve uygun **Diskette Drive** (Disket Sürücüsü) seçeneğini belirleyin.

Ortam Kart Okuyucusu

! UYARI: Bu bölümdeki yordamlara başlamadan önce, *Ürün Bilgileri Kılavuzu*'ndaki güvenlik yönergelerini izleyin.

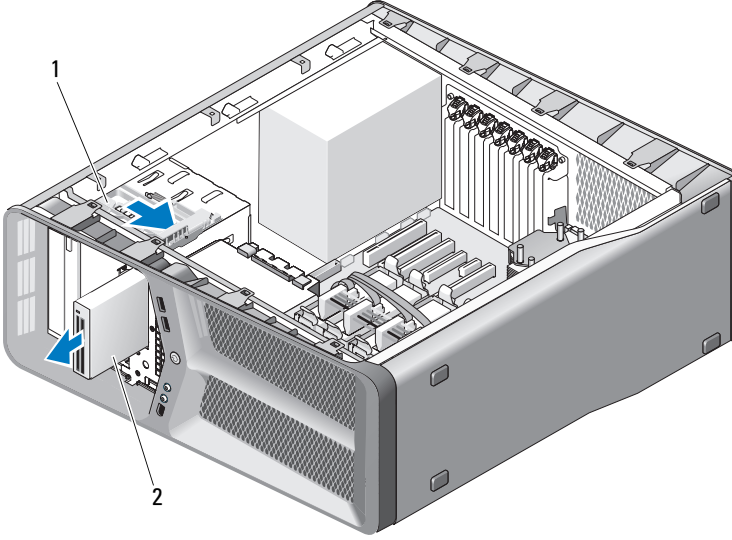
Bir Ortam Kart Okuyucusunu Çıkarma

- 1 "Başlamadan Önce" sayfa 9 bölümündeki yordamları izleyin.
- 2 Bilgisayarın kapağını çıkarın (bkz. "Bilgisayar Kapağını Çıkarma" sayfa 11).
- 3 Sürücü panelini çıkarın (bkz. "Sürücü Panelini Çıkarma" sayfa 51).
- 4 Ortam kart okuyucusu kablosunu ortam kart okuyucusunun arkasından çıkarın.



1 ortam kart okuyucusu kablosu

- 5 Omuz vidasını serbest bırakmak için sürücü serbest bırakma mandalını bilgisayarın tabanına doğru kaydırın ve sonra ortam kart okuyucusunu sürücü yuvasından dışarı doğru kaydırın.



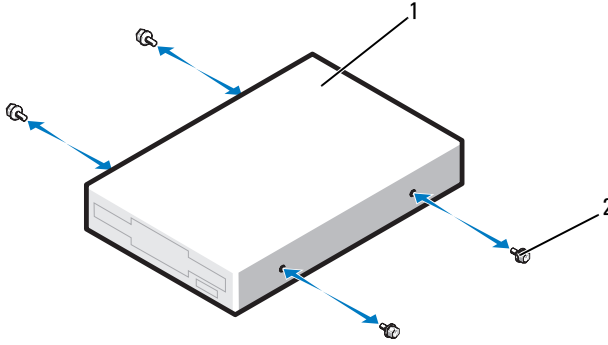
1 sürücü serbest bırakma mandalı 2 ortam kart okuyucusu

- 6 Sürücü panelini yerleştirin (bkz. "Sürücü Panelini Takma" sayfa 52).
- 7 Bilgisayarın kapağını takın (bkz. "Bilgisayarın Kapağını Takma" sayfa 117).
- ➔ **DİKKAT:** Ağ kablosu takmak için önce ağ bağlantı noktasına veya aygıtına takın ve ardından bilgisayara takın.
- 8 Bilgisayarınızı ve aygıtlarınızı elektrik prizlerine bağlayın ve açın.

Ortam Kart Okuyucusu Takma

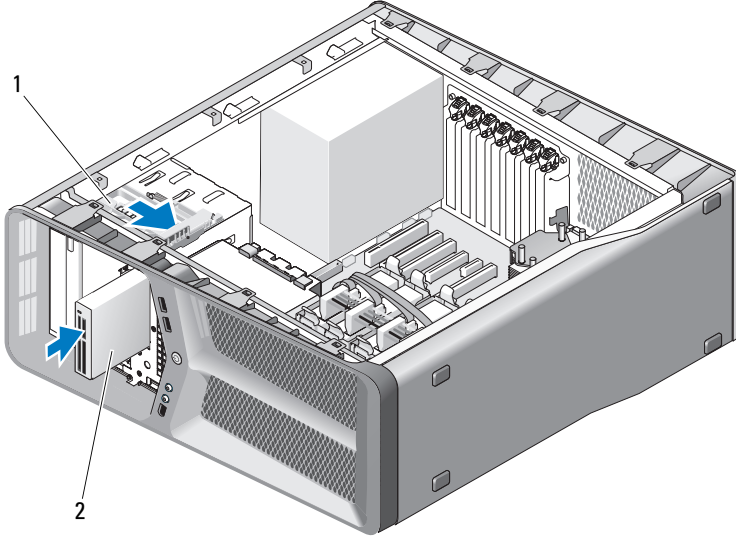
- 1 "Başlamadan Önce" sayfa 9 bölümündeki yordamları izleyin.
- 2 Bilgisayarın kapağını çıkarın (bkz. "Bilgisayar Kapağını Çıkarma" sayfa 11).
- 3 Sürücü panelini çıkarın (bkz. "Sürücü Panelini Çıkarma" sayfa 51).

- 4 Varsa, varolan ortam kart okuyucusunu çıkarın (bkz. "Bir Ortam Kart Okuyucusunu Çıkarma" sayfa 57).
- 5 Ortam kart okuyucusuna takılı hiçbir vida yoksa, omuz vidaları için sürücü panelinin içine bakın. Vidalar varsa, yeni kart okuyucusuna takın.



1 ortam kart okuyucusu 2 omuz vidaları (4)

- 6 Yerine iyice oturana kadar ortam kart okuyucuyu yuvasında kaydırın.



1 sürücü serbest bırakma mandalı 2 ortam kart okuyucusu

- 7 Ortam kart okuyucusu kablosunu ortam kart okuyucusunun arkasına takın.
- 8 Fan ve havalandırma kanalları arasında hava akışının önlenmesinden kaçınmak için bütün kablo bağlantılarını kontrol edin ve kabloları hava akışının yolundan çekin.
- 9 Sürücü panelini yerleştirin (bkz. "Sürücü Panelini Takma" sayfa 52).
- 10 Bilgisayarın kapağını takın (bkz. "Bilgisayarın Kapağını Takma" sayfa 117).
- ➔ **DİKKAT:** Ağ kablosu takmak için önce ağ bağlantı noktasına veya aygıtına takın ve ardından bilgisayara takın.
- 11 Bilgisayarınızı ve aygıtlarınızı elektrik prizlerine bağlayın ve açın.
Sürücünün çalışması için gereken yazılımları yüklemek konusunda yönergeler için sürücü ile gelen belgelere bakın.
- 12 Sistem kurulumuna girin (*Kullanıcı El Kitabı*'ndaki "Sistem Kurulumuna Girme" bölümüne bakın) ve uygun **USB for FlexBay** seçeneğini belirleyin.

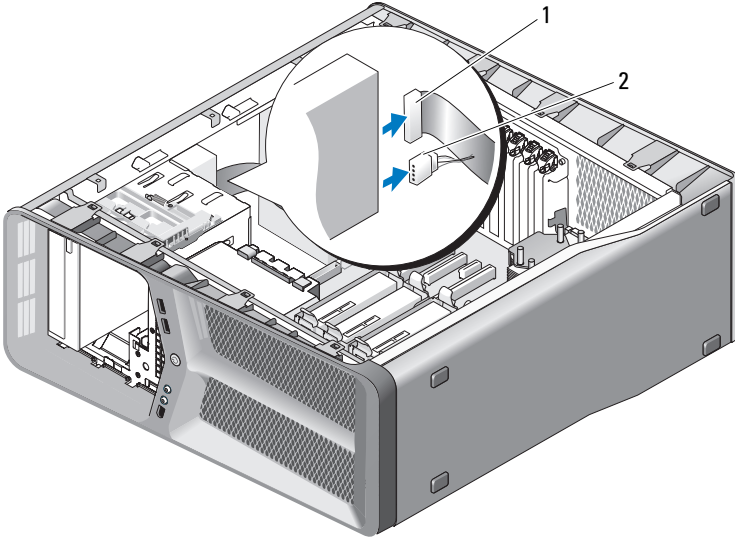
CD/DVD Sürücüsü

! UYARI: Bu bölümdeki yordamlara başlamadan önce, *Ürün Bilgileri Kılavuzu*'ndaki güvenlik yönergelerini izleyin.

CD/DVD Sürücüsünü Çıkarma

- 1 "Başlamadan Önce" sayfa 9 bölümündeki yordamları izleyin.
- 2 Bilgisayarın kapağını çıkarın (bkz. "Bilgisayar Kapağını Çıkarma" sayfa 11).
- 3 Sürücü panelini çıkarın (bkz. "Sürücü Panelini Çıkarma" sayfa 51).
- 4 Sürücünün arkasından güç ve veri kablolarını çıkarın.

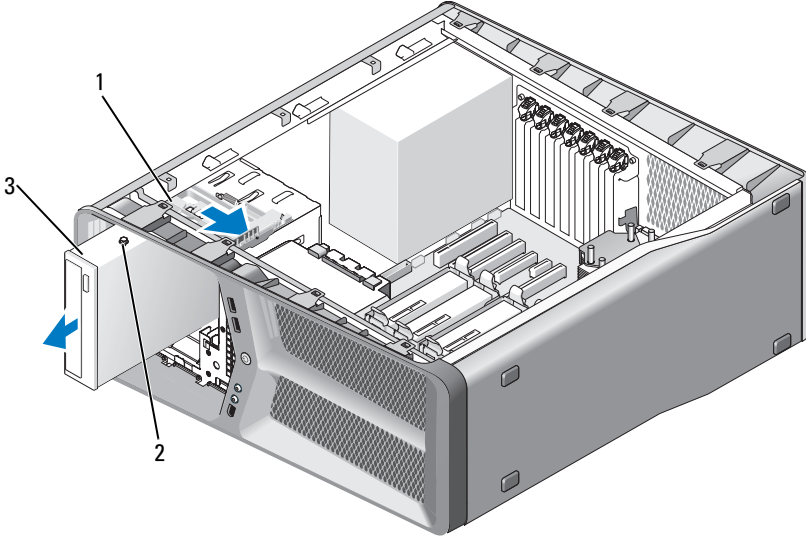
✎ NOT: Bilgisayarınızdan sadece CD/DVD sürücünüzü çıkarıyorsanız ve o anda takmayacaksanız, veri kablosunu sistem kartından çıkarıp yanda bir yere koyun.



1 veri kablosu

2 güç kablosu

- 5 Omuz vidasını serbest bırakmak için sürücü serbest bırakma mandalını bilgisayarın tabanına doğru kaydırın ve sonra CD/DVD sürücüsünü sürücü yuvasından dışarı doğru kaydırın.



- 1 sürücü serbest bırakma mandalı 2 omuz vidaları (3)
3 CD/DVD sürücüsü

- 6 Sürücü panelini yerleştirin (bkz. "Sürücü Panelini Takma" sayfa 52).
7 Bilgisayarın kapağını takın (bkz. "Bilgisayarın Kapağını Takma" sayfa 117).
➔ **DİKKAT:** Ağ kablosu takmak için önce ağ bağlantı noktasına veya aygıtına takın ve ardından bilgisayara takın.
8 Bilgisayarınızı ve aygıtlarınızı elektrik prizlerine bağlayın ve açın.

CD/DVD Sürücüsünü Takma

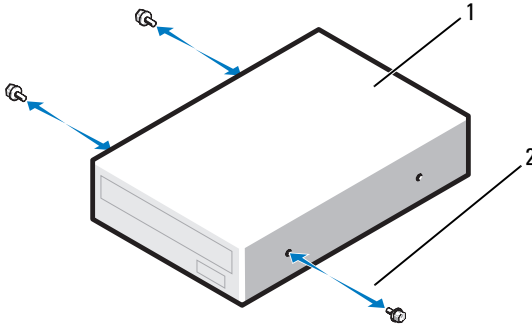
- 1 "Başlamadan Önce" sayfa 9 bölümündeki yordamları izleyin.
2 Bilgisayarın kapağını çıkarın (bkz. "Bilgisayar Kapağını Çıkarma" sayfa 11).
3 Sürücü panelini çıkarın (bkz. "Sürücü Panelini Çıkarma" sayfa 51).

- 4 Varsa, varolan CD/DVD sürücüsünü çıkarın (bkz. "CD/DVD Sürücüsünü Çıkarma" sayfa 61).
- 5 CD/DVD sürücüsünü kurulumu hazırlayın ve sürücünün bilgisayarınız için yapılandırılmış olduğunu doğrulamak için sürücünün belgelerine bakın.



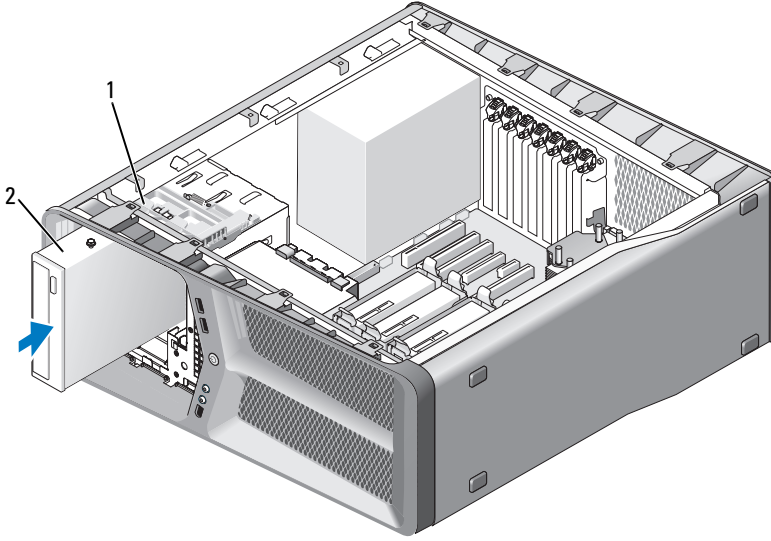
NOT: Bir IDE sürücüsü takıyorsanız, seçili kablo ayarları için sürücüyü yapılandırın.

- 6 Sürücüye takılı hiçbir vida yoksa, omuz vidaları için sürücü panelinin içine bakın ve vidalar varsa yeni sürücüyü takın.



1 CD/DVD sürücüsü 2 omuz vidaları (3)

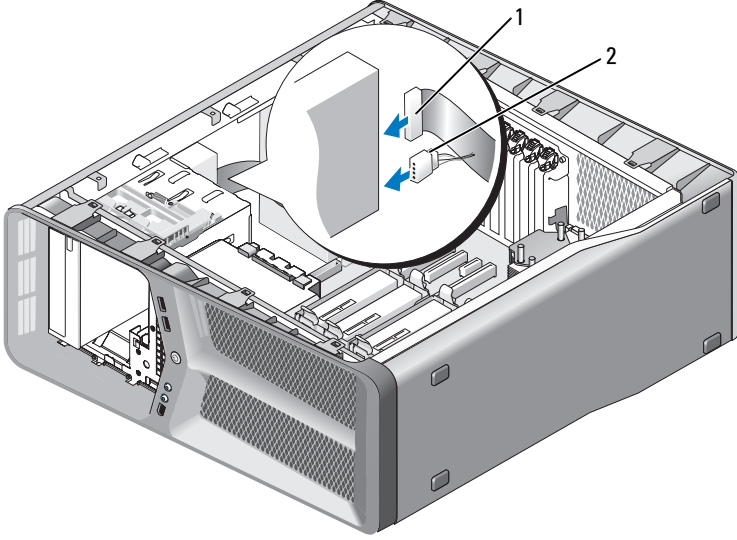
- 7 Yerine oturana kadar sürücüyü hafifçe yuvasında kaydırın.



1 sürücü serbest bırakma mandalı 2 CD/DVD sürücüsü

8 Güç ve veri kablolarını CD/DVD sürücüsüne bağlayın.

Sistem kartı konektörünü bulmak için, bkz. "Sistem Kartı Bileşenleri" sayfa 14.



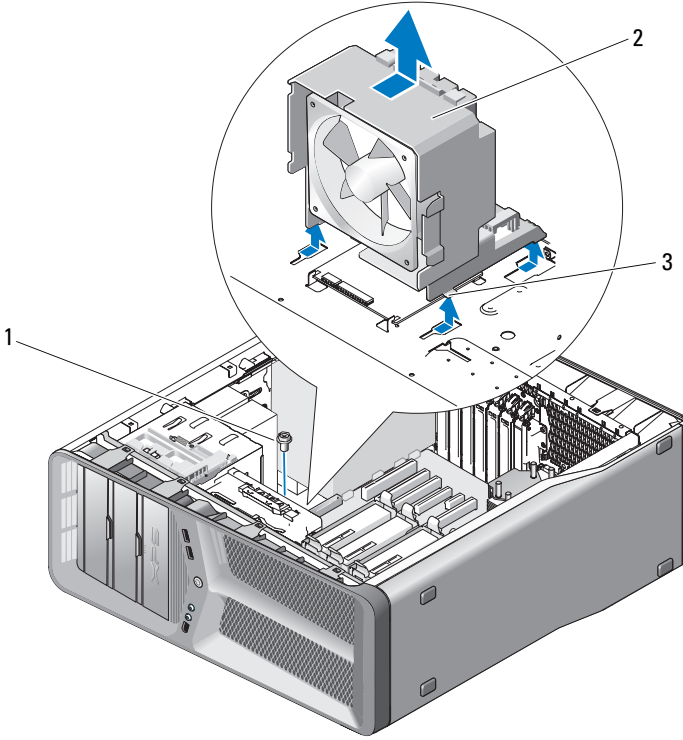
1 güç kablosu 2 veri kablosu

- 9 Fan ve havalandırma kanalları arasında hava akışının önlenmesinden kaçınmak için bütün kablo bağlantılarını kontrol edin ve kabloları hava akışının yolundan çekin.
- 10 Sürücü panelini yerleştirin (bkz. "Sürücü Panelini Takma" sayfa 52).
- 11 Bilgisayarın kapağını takın (bkz. "Bilgisayarın Kapağını Takma" sayfa 117).
- ➔ **DİKKAT:** Ağ kablosu takmak için önce ağ bağlantı noktasına veya aygıtına takın ve ardından bilgisayara takın.
- 12 Bilgisayarınızı ve aygıtlarınızı elektrik prizlerine bağlayın ve açın.
Sürücünün çalışması için gereken yazılımları yüklemek konusunda yönergeler için sürücü ile gelen belgelere bakın.
- 13 Sistem kurulumuna girin (*Kullanıcı El Kitabı*'ndaki "Sistem Kurulumuna Girme" bölümüne bakın) ve uygun **Sürücü** seçeneğini belirleyin.

Fanlar

Kart Fanını Çıkarma

- 1 "Başlamadan Önce" sayfa 9 bölümündeki yordamları izleyin.
- 2 Bilgisayarın kapağını çıkarın (bkz. "Bilgisayar Kapağını Çıkarma" sayfa 11).
- 3 Kablo tutucudaki tüm kabloları, hizalama kılavuzunda toplayın ve tam uzunluktaki genişletme kartlarını çıkarın (bkz. "PCI ve PCI Express Kartlarını Çıkarma" sayfa 30).
- ➔ **DİKKAT:** Kabloları çıkarmadan önce her konektörün yerine dikkat edin.
- 4 Tüm kabloları ana G/Ç Kartından çıkarın (bkz. "Ana G/Ç Kartı Bileşenleri" sayfa 99).
- 5 Kart fan kafesini kesaya sabitleyen vidayı çıkarın ve ardından kart fan kafesini geriye doğru kasanın dışına kaydırın.

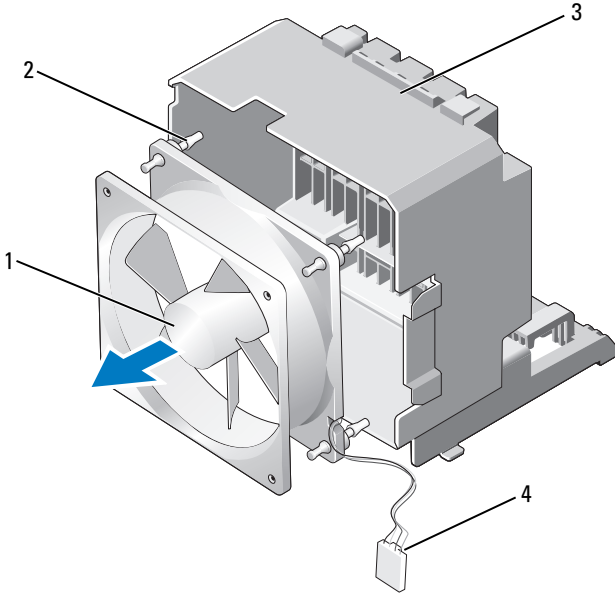


1 vida

2 kart fan kafesi

3 tırnaklar (4)

- 6** Kart fanımı kart fan kafesine sabitleyen kauçuk grometleri ayırmak için, kart fanının her köşesini sıra ile çekin.



- | | | | |
|---|-----------------|---|-----------------------|
| 1 | kart fanı | 2 | kauçuk gromet (4) |
| 3 | kart fan kafesi | 4 | kart fanı güç kablosu |

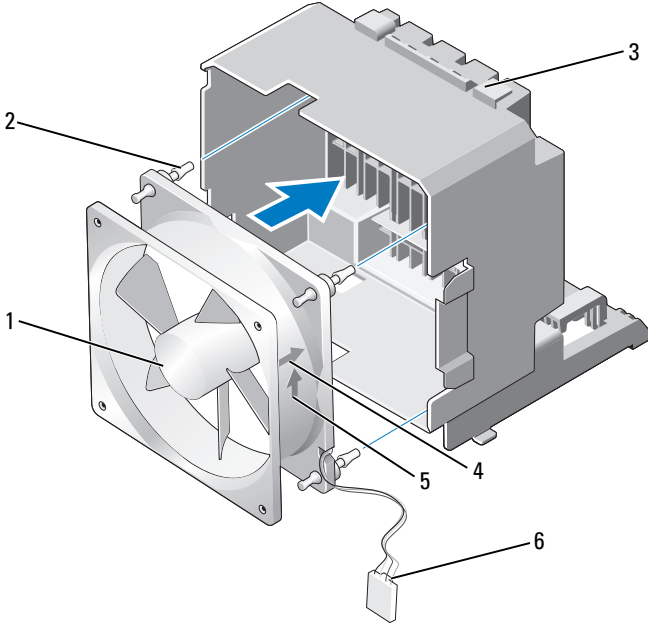
7 Kart fanını güvenli bir yere koyun.

Kart Fanını Takma

DİKKAT: Fan güç kablosunun, fan kafesinin sağ alt köşesindeki delikten doğru bir şekilde geçirildiğinden emin olun.

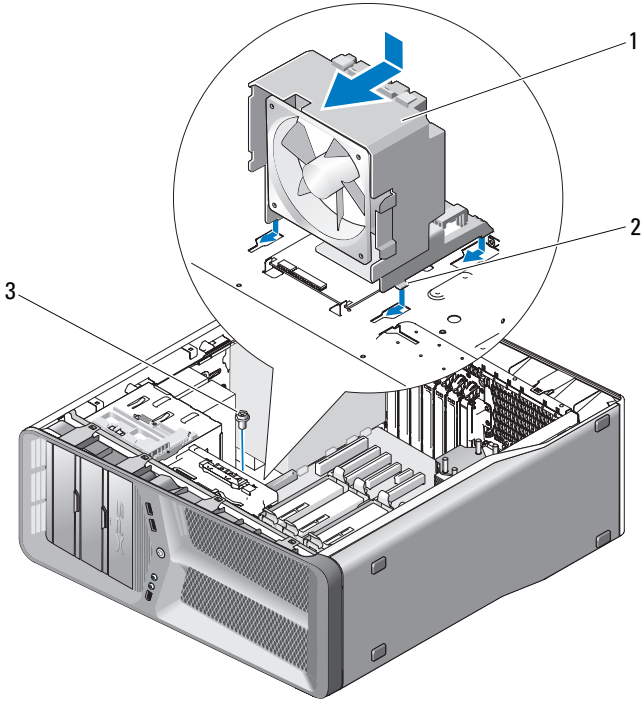
- 1 Aşağı doğru yönlendirilen kart fanı güç kablosu ile fanındaki kauçuk grometleri kart fanı kafesinin köşelerindeki deliklerle hizalayın, ardından grometleri yerine oturana kadar çekin.

NOT: Hava akışı yönü ve yönlendirmesi fanın kenarında gösterilmiştir.



- | | | | |
|---|--------------------|---|----------------------------------|
| 1 | kart fanı | 2 | kauçuk gromet (4) |
| 3 | kart fan kafesi | 4 | kart fanı yönlendirmesi, yön oku |
| 5 | hava akışı yön oku | 6 | kart fanı güç kablosu |

- 2** Kart fanı kafesinin alt kısmındaki dört tırnağı kasadaki ilgili yuvalara takın, ardından kart fanı kafesini yerine oturana kadar öne doğru kaydırın.

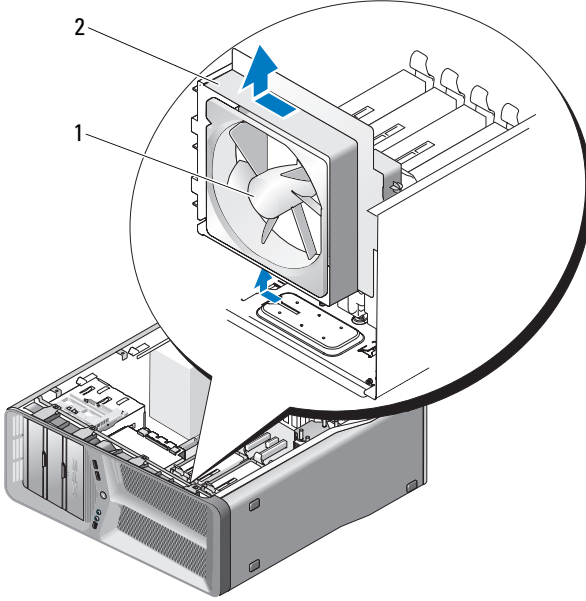


- 1 kart fan kafesi 2 tırnaklar (4)
3 vida

- 3 Kart fanı kafesini kasaya sabitleyen vidayı yerleştirin.
- 4 Kabloları ana G/Ç kartına bağlayın (bkz. "Güç Kaynağı Birimi (PSU) DC Konektörü Pin Atamaları" sayfa 16).
- 5 Çıkardığınız bütün tam uzunluktaki genişletme kartlarını takın (bkz. "PCI ve PCI Express Kartlarını Çıkarma" sayfa 33).
- 6 Bilgisayarın kapağını takın (bkz. "Bilgisayarın Kapağını Takma" sayfa 117).
- ➡ **DİKKAT:** Ağ kablosu takmak için önce ağ bağlantı noktasına veya aygıtına takın ve ardından bilgisayara takın.
- 7 Bilgisayarınızı ve aygıtlarınızı elektrik prizlerine bağlayın ve açın.

Sabit Sürücü Fanını Çıkarma

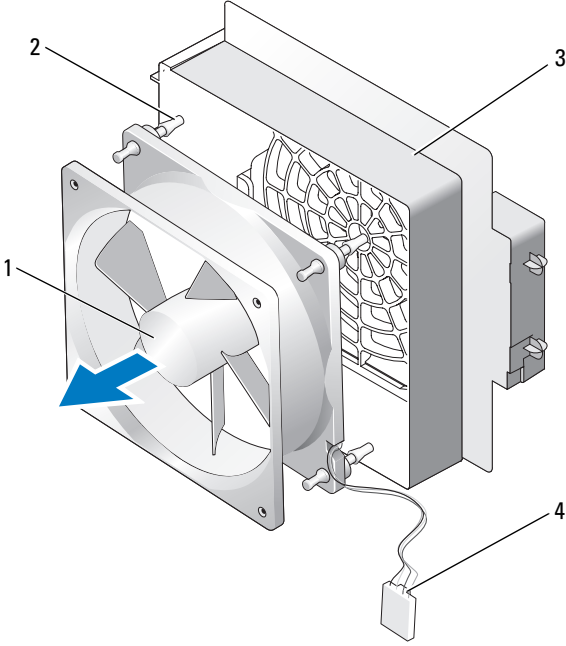
- 1 "Başlamadan Önce" sayfa 9 bölümündeki yordamları izleyin.
- 2 Bilgisayarın kapağını çıkarın (bkz. "Bilgisayar Kapağını Çıkarma" sayfa 11).
- 3 Kart fanı kafesini çıkarın (bkz. "Kart Fanını Çıkarma" sayfa 67).
- 4 Sabit sürücü fan kablosunu ana G/Ç kartındaki FAN_HDD konektöründen çıkarın (bkz. "Güç Kaynağı Birimi (PSU) DC Konektörü Pin Atamaları" sayfa 16).
- 5 Sabit sürücü fan kafesini, sabit sürücü yuvalarının arkasından dışarı kaydırın, ardından bilgisayardan dışarı çıkarın.



1 sabit sürücü fanı

2 sabit sürücü fan kafesi

- 6 Sabit sürücü fanını sabit sürücü fan kafesine sabitleyen kauçuk grometleri ayırmak için, sırayla sabit sürücü fanının köşelerini dikkatlice çekin.



- | | | | |
|---|-------------------------|---|--------------------------|
| 1 | sabit sürücü fanı | 2 | kauçuk grometler |
| 3 | sabit sürücü fan kafesi | 4 | sabit sürücü fan kablosu |

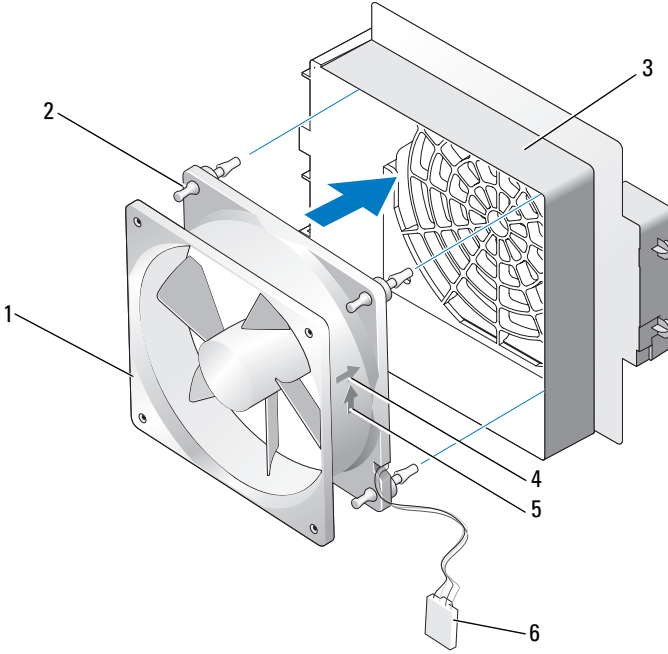
7 Sabit sürücü fanını güvenli bir yere koyun.

Sabit Sürücü Fanını Takma

➔ **DİKKAT:** Sabit sürücü fan kablosunun, fan kafesinin sağ alt köşesindeki delikten doğru bir şekilde geçirildiğinden emin olun.

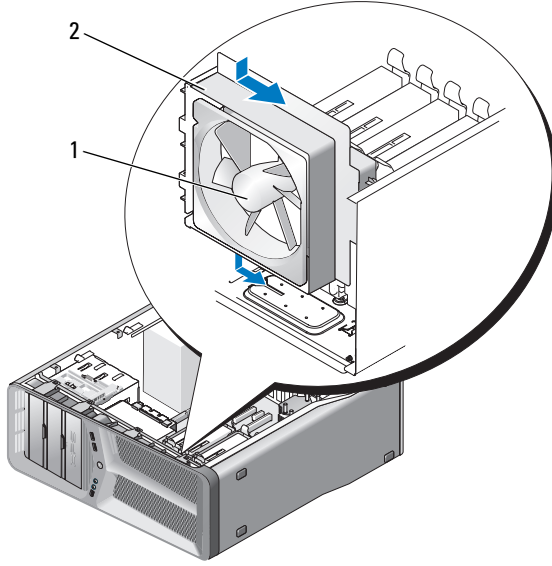
- 1 Aşağı doğru yönlendirilen sabit sürücü fan kablosu ile fandaki kauçuk grometleri kart fanı kafesinin köşelerindeki deliklerle hizalayın, ardından grometleri yerine oturana kadar çekin.

🔪 **NOT:** Hava akışı yönü ve yönlendirmesi fanın kenarında gösterilmiştir.



- | | | | |
|---|-------------------------|---|---|
| 1 | sabit sürücü fanı | 2 | kauçuk grometler |
| 3 | sabit sürücü fan kafesi | 4 | sabit sürücü fan yönlendirmesi, yön oku |
| 5 | hava akışı yön oku | 6 | sabit sürücü fan kablosu |

- 2 Sabit sürücü fan kafesinin alt kısmındaki tırnağı, kasadaki ilgili yuvaya takın, ardından sabit sürücü fan kafesini yerine oturana kadar sabit sürücü yuvalarının arkasına doğru kaydırın.



1 sabit sürücü fanı

2 sabit sürücü fan kafesi


- 3 Sabit sürücü fan kablosunu ana G/Ç kartındaki FAN_HDD konektörüne bağlayın (bkz. "Güç Kaynağı Birimi (PSU) DC Konektörü Pin Atamaları" sayfa 16).
- 4 Kart fanı kafesini takın (bkz. "Kart Fanını Takma" sayfa 69).
- 5 Bilgisayarın kapağını takın (bkz. "Bilgisayarın Kapağını Takma" sayfa 117).
- ➔ **DİKKAT:** Ağ kablosu takmak için önce ağ bağlantı noktasına veya aygıtına takın ve ardından bilgisayara takın.
- 6 Bilgisayarınızı ve aygıtlarınızı elektrik prizlerine bağlayın ve açın.

İşlemci Isı Emicisi

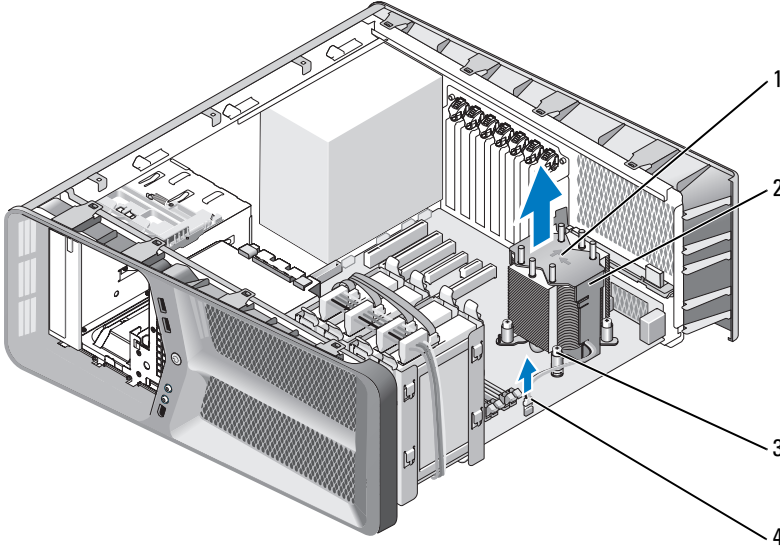
 **UYARI:** Bu yordamı gerçekleştirmeden önce *Ürün Bilgileri Kılavuzu*'ndaki güvenlik yönergelerini izleyin.

İşlemci Isı Emicisini Çıkarma

- 1 "Başlamadan Önce" sayfa 9 bölümündeki yordamları izleyin.
- 2 Bilgisayarın kapağını çıkarın (bkz. "Bilgisayar Kapağını Çıkarma" sayfa 11).

 **UYARI:** İşlemci ısı emicisi normal çalışma sırasında çok sıcak olabilir. Dokunmadan önce ısı emicinin soğuması için yeterli zaman geçtiğinden emin olun.

- 3 Sistem kartındaki FAN_CAGE konektöründen fan kablosunu çıkarın (bkz. "Sistem Kartı Bileşenleri" sayfa 14).
- 4 İşlemci ısı emicisini sistem kartına sabitleyen dört tutucu vidayı gevşetin.



- | | | | |
|---|---------------------------------------|---|---------------------|
| 1 | hava akışı yönü ve yönlendirme okları | 2 | işlemci ısı emicisi |
| 3 | tutucu vidalar (4) | 4 | FAN_CPU kablosu |

- ➔ **DİKKAT:** İşlemci ısı emicisini çıkarırken, ısı emici termal arayüzüne zarar gelmemesi için yukarı dönük olarak ya da yan tarafına yatırın.
- 5 İşlemci ısı emicisini bilgisayarın çıkarıp yanda bir yere koyun.

İşlemci ısı Emicisini Takma

- 1 "Başlamadan Önce" sayfa 9 bölümündeki yordamları izleyin.
- 2 Bilgisayarın kapağını çıkarın (bkz. "Bilgisayar Kapağını Çıkarma" sayfa 11).
- ➔ **DİKKAT:** İşlemci ısı emicisini yanlış hizalama sistem kartına ve işlemciye zarar verebilir.
- 3 İşlemci ısı emicisi üzerindeki dört tutucu vidayı sistem kartındaki deliklerle hizalayın.
- 🔪 **NOT:** Hava akışı yönü ve yönlendirmesi ısı emicisinin üst kısmında gösterilir.
- 4 Dört tutucu vidayı sıkın.

- 5 Sistem kartındaki FAN_CAGE konektörüne fan kablosunu bağlayın (bkz. "Sistem Kartı Bileşenleri" sayfa 14).
- 6 Bilgisayarın kapağını kapatın (bkz. "Bilgisayarın Kapağını Takma" sayfa 117).
- ➡ **DİKKAT:** Ağ kablosu takmak için önce ağ bağlantı noktasına veya aygıtına takın ve ardından bilgisayara takın.
- 7 Bilgisayarınızı ve aygıtlarınızı elektrik prizlerine bağlayın ve açın.

İşlemci



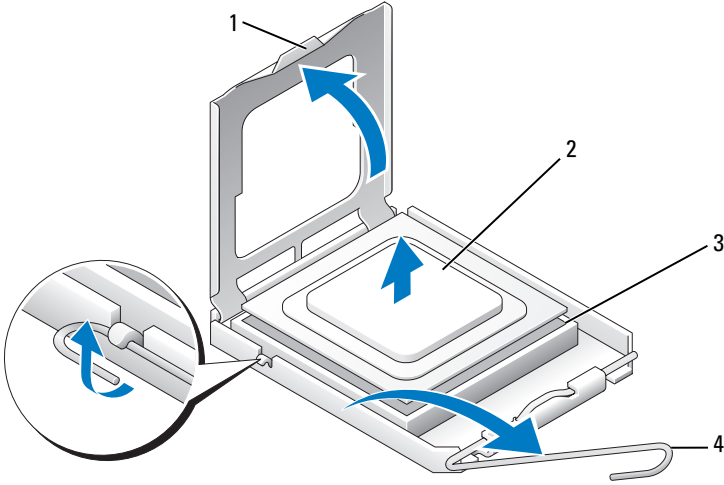
UYARI: Bu bölümdeki yordamlara başlamadan önce, *Ürün Bilgileri Kılavuzu*'ndaki güvenlik yönergelerini izleyin.



DİKKAT: Donanım çıkarma ve takma konusunu bilmiyorsanız aşağıdaki adımları gerçekleştirmeyin. Bu adımların hatalı bir şekilde gerçekleştirilmesi sistem kartınıza zarar verebilir. Teknik servis için, *Kullanıcı El Kitabı*'ndaki "Dell'e Başvurma" bölümüne bakın.

İşlemciyi Çıkarma

- 1 "Başlamadan Önce" sayfa 9 bölümündeki yordamları izleyin.
- 2 Bilgisayarın kapağını çıkarın (bkz. "Bilgisayar Kapağını Çıkarma" sayfa 11).
- 3 Güç kablolarını, sistem kartı üzerindeki POWER ve 12V_ATXP konektörlerinden (bkz. "Sistem Kartı Bileşenleri" sayfa 14) çıkarın.
- 4 İşlemci ısı emicisini (bkz. "İşlemci Isı Emicisini Çıkarma" sayfa 77) çıkarın.
- 5 Soket serbest bırakma kolunu aşağı ve dışarı doğru itin.
- 6 Soket serbest bırakma kolunu kaldırın ve işlemci kapağını açın.



- | | | | |
|---|----------------|---|----------------------------|
| 1 | işlemci kapağı | 2 | işlemci |
| 3 | soket | 4 | soket serbest bırakma kolu |

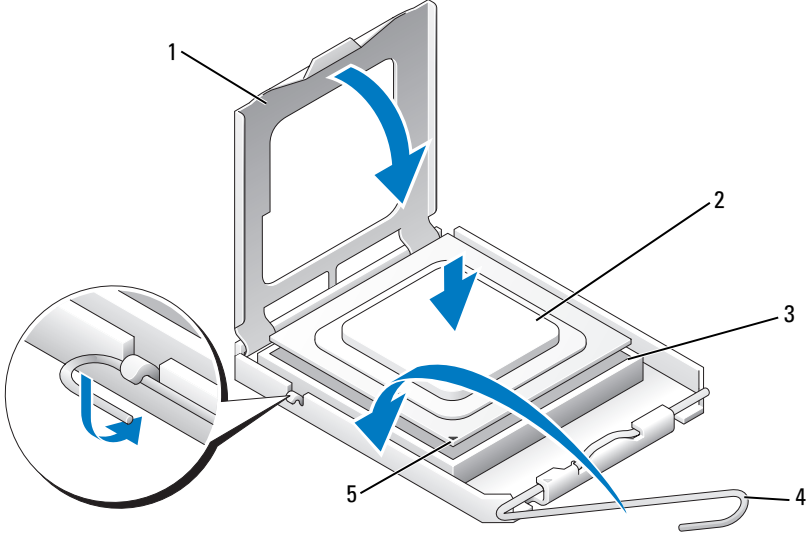
7 İşlemciyi soketten çıkarın.

Soketin değiştirilecek işlemciye hazır olması için serbest bırakma kolunu serbest konumda bırakın.

İşlemci Takma

- ➔ **DİKKAT:** Bilgisayarın arkasındaki boyanmamış metal yüzeye dokunarak kendinizi topraklayın.
- ➔ **DİKKAT:** İşlemciye ve açtığınızda bilgisayara kalıcı bir hasar vermemek için işlemciyi yuvaya doğru bir şekilde yerleştirmelisiniz.
- ✍ **NOT:** Soket serbest bırakma kolu tam olarak uzatılmamışsa, işlemciyi takmadan önce uzatın.


1 İşlemcinin ve soketin pin 1 köşesini hizalayın.



- | | | | |
|---|---------------------|---|----------------------------|
| 1 | işlemci kapağı | 2 | işlemci |
| 3 | soket | 4 | soket serbest bırakma kolu |
| 5 | soket pin 1 işareti | | |

➔ **DİKKAT:** Soket pinleri hassastır. Zarar vermemek için, işlemcinin soketle doğru bir şekilde hizalandığından emin olun ve işlemciyi takarken aşırı bir güç kullanmayın. Sistem kartındaki pinlere dokunmamaya ve bunları eğmemeye dikkat edin.

- 2 İşlemciyi sokete hafifçe yerleştirin ve işlemcinin soketle hizalandığından emin olun. İşlemci doğru yere yerleştiğinde, yerine oturtmak için çok az bir güç uygulayın.
- 3 İşlemci sokete tam olarak oturduğunda işlemci kapağını kapatın.
- 4 Soket serbest bırakma kolunu sokete doğru geri çekin ve işlemciyi sabitleştirmek için yerine oturtun.
- 5 İşlemci ısı emicisini (bkz. "İşlemci Isı Emicisini Takma" sayfa 78) değiştirin.


- 6 Güç kablolarını, tekrar sistem kartı üzerindeki POWER ve 12V_ATXP konektörlerine (bkz. "Sistem Kartı Bileşenleri" sayfa 14) takın.
- 7 Bilgisayarın kapağını takın (bkz. "Bilgisayarın Kapağını Takma" sayfa 117).
-  **DİKKAT:** Ağ kablosu takmak için önce ağ bağlantı noktasına veya aygıtına takın ve ardından bilgisayara takın.
- 8 Bilgisayarınızı ve aygıtlarınızı elektrik prizlerine bağlayın ve açın.

Sistem Kartı


 **UYARI:** Bu bölümdeki yordamlara başlamadan önce, *Ürün Bilgileri Kılavuzu*'ndaki güvenlik yönergelerini izleyin.

Sistem Kartını Çıkarma


- 1 "Başlamadan Önce" sayfa 9 bölümündeki yordamları izleyin.
- 2 Bilgisayarın kapağını çıkarın (bkz. "Bilgisayar Kapağını Çıkarma" sayfa 11).

 **UYARI:** İşlemci ısı emicisi normal çalışma sırasında çok sıcak olabilir. Dokunmadan önce ısı emicinin soğuması için yeterli zaman geçtiğinden emin olun.

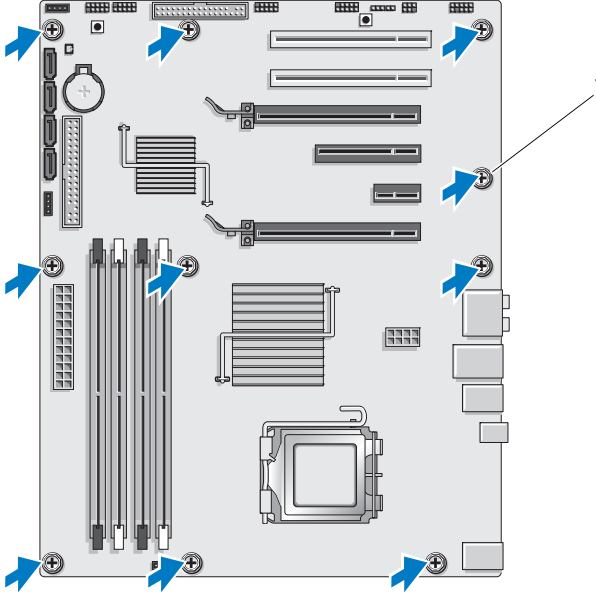
- 3 İşlemci ısı emicisini çıkarın (bkz. "İşlemci Isı Emicisini Çıkarma" sayfa 77).
- 4 Tüm genişletme kartlarını çıkarın (bkz. "PCI ve PCI Express Kartlarını Çıkarma" sayfa 30).
- 5 Sistem kartına erişimi engelleyebilecek bütün bileşenleri çıkarın.

 **DİKKAT:** Çıkarmadan önce her kablonun yönüne ve yerine dikkatlice bakın, böylece kabloları tekrar doğru geçirdiğinizden emin olun. Hatalı geçirilen veya çıkarılmış kablo bilgisayar sorunlarına neden olabilir.

- 6 Sistem kartından bütün kabloları sökün.

 **DİKKAT:** Sistem kartını değiştirecekseniz, değiştireceğiniz sistem kartını varolan kartla görsel olarak karşılaştırıp, doğru parçaya sahip olduğunuzdan emin olun.

- 7 Sistem kartını kasaya sabitleyen 10 vidayı çıkarın.





1 vida (10)

- 8 Sistem kartını dikkatlice bilgisayarın dışına çıkarın.

Sistem Kartı Takma



- DİKKAT:** Sistem kartını değiştirecekseniz, değiştireceğiniz sistem kartını varolan kartla görsel olarak karşılaştırıp, doğru parçaya sahip olduğunuzdan emin olun.
 - NOT:** Değiştireceğiniz sistem kartındaki bazı bileşenler ve konektörler varolan sistem kartındaki ilgili konektörlerden farklı yerlerde olabilir.
 - NOT:** Değiştireceğiniz sistem kartındaki atlama teli ayarları fabrikada ayarlanmış olarak gelir.
- 1 Varolan sistem kartından değiştireceğiniz sistem kartına bileşenleri aktarın.
 - 2 Sistem kartındaki vidaları kasadaki vida delikleri ile hizalayarak sistem kartını ayarlayın.

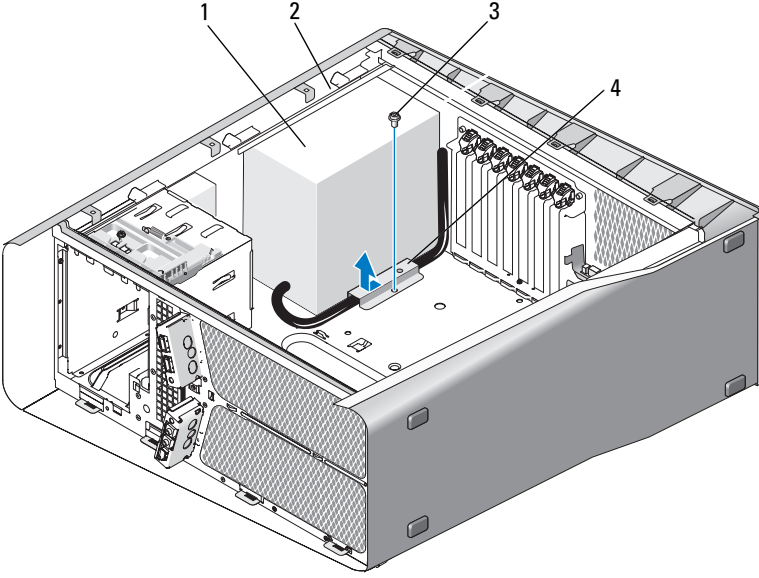
- 3 Sistem kartını kasaya sabitlemek için 10 vidayı takın.
- 4 İşlemci ısı emicisini takın (bkz. "İşlemci Isı Emicisini Takma" sayfa 78).
- 5 Çıkardığınız bütün genişletme kartlarını yeniden takın (bkz. "PCI ve PCI Express Kartlarını Çıkarma" sayfa 33).
- 6 Sistem kartından çıkardığınız bileşenleri yerine yerleştirin.
- 7 Bütün kabloları sistem kartına yeniden bağlayın.
- 8 Bilgisayarın kapağını takın (bkz. "Bilgisayarın Kapağını Takma" sayfa 117).
-  **DİKKAT:** Ağ kablosu takmak için, kabloyu önce ağ bağlantı noktasına veya aygıtına takın ve ardından bilgisayara takın.
- 9 Bilgisayarınızı ve aygıtlarınızı elektrik prizlerine bağlayın ve açın.
- 10 Sistem BIOS'unu gerektiği gibi gönderin.
-  **NOT:** Sistem BIOS'unu sıfırlama hakkında bilgi için, support.dell.com adresindeki Dell Destek web sitesine bakın.

Güç Kaynağı

 **UYARI:** Bu bölümdeki yordamlara başlamadan önce, *Ürün Bilgileri Kılavuzu*'ndaki güvenlik yönergelerini izleyin.

Güç Kaynağını Çıkarma

- 1 "Başlamadan Önce" sayfa 9 bölümündeki yordamları izleyin.
- 2 Bilgisayarın kapağını çıkarın (bkz. "Bilgisayar Kapağını Çıkarma" sayfa 11).
-  **DİKKAT:** Güç kaynağı kablosunu çıkarmadan önce her güç konektörünün yerine ve numarasına dikkat edin.
- 3 Güç kaynağından çıkan DC güç kablolarını izleyin ve takılı güç kablolarını çıkarın.
 -  **NOT:** Çıkardığınız güç kablosu gruplarının yönüne dikkat edin. Kabloların sıkışmasını veya kıvrılmasını engellemek için, bu kabloları takarken, doğru şekilde geçirmeniz gerekir.
- 4 Sistem kartını çıkarın (bkz. "Sistem Kartını Çıkarma" sayfa 85).
- 5 Güç kaynağını kasanın arkasına bağlayan dört vidayı çıkarın.
- 6 Güç kaynağının kablo tutucusunu kasaya bağlayan dört vidayı çıkarın.
- 7 Kablo tutucuyu, bilgisayar kasasına bağlayan sabitleştirme tırnaklarından kurtarmak için bilgisayarın önüne doğru kaydırın, ardından kablo tutucuyu yukarı kaldırarak bilgisayarın dışına çıkarın.



- | | | | |
|---|-------------|---|--------------------------|
| 1 | güç kaynağı | 2 | kasanın çıkıntılı kenarı |
| 3 | vida | 4 | kablo tutucusu |

- 8 Güç kaynağından çıkan güç kaynağı kablo gruplarını, kolayca çıkarmak için bir araya getirin.
- 9 Güç kaynağını bilgisayar kasasına bağlayan sabitleştirme turnaklarından kurtarmak için bilgisayarın önüne doğru kaydırın.
- 10 Kasanın çıkıntılı kenarını boşaltmak için, güç kaynağını genişletme kartlarına doğru kaydırın.
- 11 Güç kaynağını yukarıya ve bilgisayardan dışarı doğru kaldırın.

Güç Kaynağını Takma

- 1 Güç kaynağını yerine kaydırın, turnakların bilgisayar kasasının arka duvarındaki mandala oturmasını sağlayın.
- 2 Güç kaynağını bilgisayar kasasının arkasına bağlayan dört vidayı takın.

- 3 DC güç kablolarını bulduğunuz yere yeniden yerleştirin.
- 4 Kablo tutucusunun alt kısmındaki tırnağı kasadaki ilgili yuvaya takın, ardından kablo tutucusunu, yerine yerleşene kadar bilgisayar kasasının arkasına doğru kaydırın.
- 5 Kablo tutucuyu kasaya bağlayan vidayı takın.
- 6 Sistem kartını takın (bkz. "Sistem Kartı Takma" sayfa 86).
- 7 Daha önceden bağlı olan bütün DC güç kablolarını onları bulduğunuz yere yeniden yerleştirmeye dikkat ederek yeniden bağlayın.
- 8 Bilgisayarın kapağını takın (bkz. "Bilgisayarın Kapağını Takma" sayfa 117).
- ➡ **DİKKAT:** Ağ kablosu takmak için önce ağ bağlantı noktasına veya aygıtına takın ve ardından bilgisayara takın.
- 9 Bilgisayarınızı ve aygıtlarınızı elektrik prizlerine bağlayın ve açın.

Ön G/Ç Paneli

Ön G/Ç Panelini Çıkarma

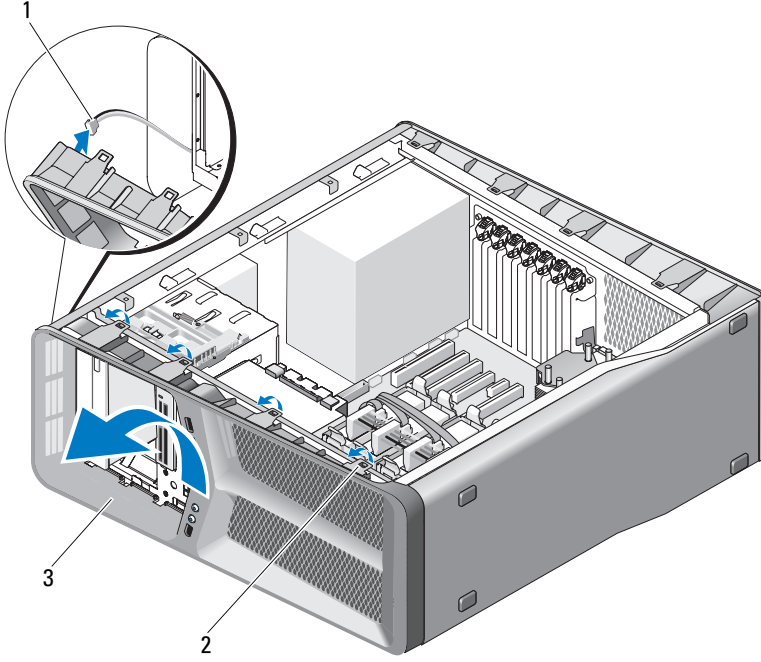
 **UYARI:** Bu bölümdeki yordamlara başlamadan önce, *Ürün Bilgileri Kılavuzu*'ndaki güvenlik yönergelerini izleyin.

- 1 "Başlamadan Önce" sayfa 9 bölümündeki yordamları izleyin.
- 2 Bilgisayarın kapağını çıkarın (bkz. "Bilgisayar Kapağını Çıkarma" sayfa 11).
- 3 Bütün tam uzunluktaki genişletme kartlarını çıkarın (bkz. "PCI ve PCI Express Kartlarını Çıkarma" sayfa 30).



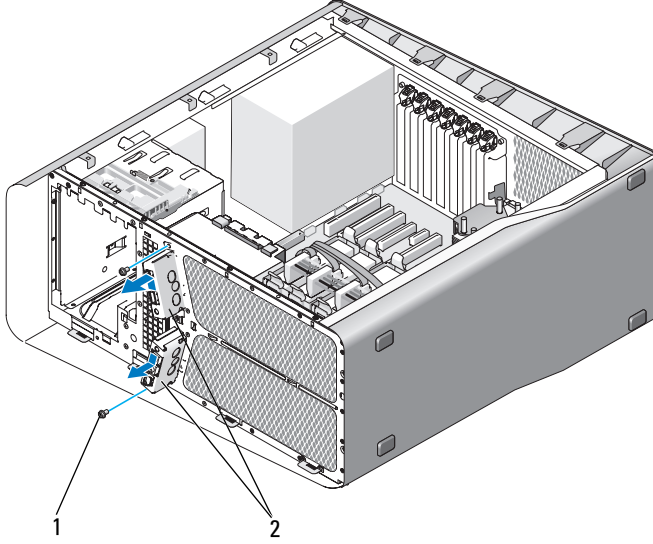
DİKKAT: Çıkarmadan önce her kablonun yönüne dikkatle bakın, böylece kabloları tekrar doğru geçirdiğinizden emin olun. Hatalı geçirilen veya çıkarılmış kablo bilgisayar sorunlarına neden olabilir.

- 4 Kabloları ana G/Ç kartından çıkarın.
- 5 Kart fanı kafesini çıkarın (bkz. "Kart Fanını Çıkarma" sayfa 67)
- 6 FRONT_AUDIO_USB_LED kablosunu, FRONT_USB_LED kablosunu ve USB_MB kablosunu ön G/Ç panelinden çıkarın.
- 7 Sürücü panelini çıkarın (bkz. "Sürücü Panelini Çıkarma" sayfa 51).
- 8 Ön paneli çıkarın:
 - a Ön paneli kasaya sabitleyen dört tırnağı serbest bırakın.
 - b Ön paneli, kasadan ayırmak için bilgisayarın dışına doğru sürükleyin.
 - c Ön paneli çıkarmak için FRONT_LED kablosunu ön panelden çıkarın.



- 1 FRONT_LED kablosu 2 tırnaklar (4)
3 ön panel

9 Ön G/Ç panelini kasaya sabitleyen iki vidayı çıkarın, ardından ön G/Ç panelini tamamen çıkarmak için kasaya doğru kaydırın.



1 vidalar (2)

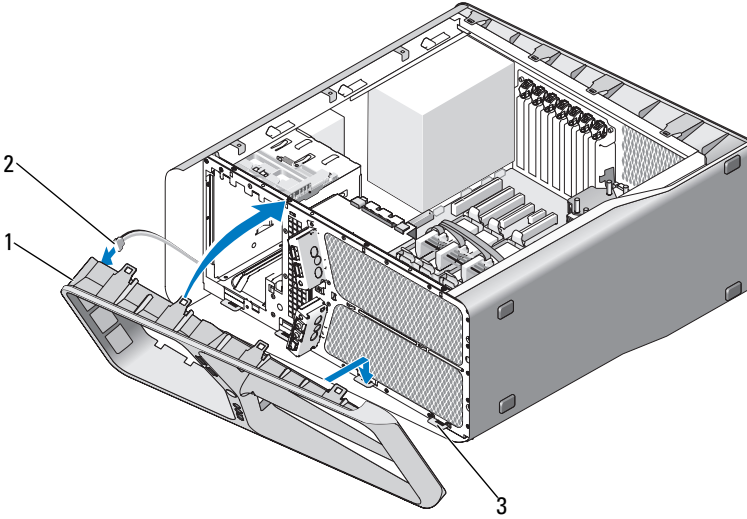
2 ön G/Ç paneli

Ön G/Ç Panelini Takma

⚠ UYARI: Bu bölümdeki yordamlara başlamadan önce, *Ürün Bilgileri Kılavuzu*'ndaki güvenlik yönergelerini izleyin.

- 1 "Başlamadan Önce" sayfa 9 bölümündeki yordamları izleyin.
- 2 Bilgisayarın kapağını çıkarın (bkz. "Bilgisayar Kapağını Çıkarma" sayfa 11).
- 3 Ön G/Ç panelindeki vida deliklerini kasadaki vida delikleri ile hizalayın ve ardından iki vidayı sıkıştırın.

- 4 Ön paneldeki sabitleştirme tırnaklarını kasadaki ilgili yuvalar ile hizalayın ve FRONT_LED kablosunu ön panele bağlayın.



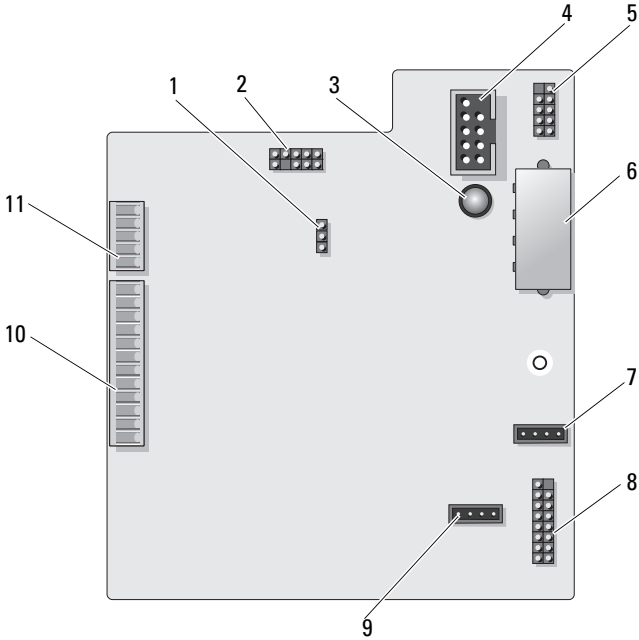
- 1 ön panel
2 FRONT_LED kablosu
3 sabitleştirme tırnakları (4)

- 5 Ön paneli yerine yerleşene kadar bilgisayara doğru döndürün.
- 6 Sürücü panelini yerleştirin (bkz. "Sürücü Panelini Takma" sayfa 52)
- 7 FRONT_AUDIO_USB_LED kablosunu, FRONT_USB_LED kablosunu ve USB_MB kablosunu ön G/Ç paneline bağlayın.
- 8 Kart fanı kafesini takın (bkz. "Kart Fanını Takma" sayfa 69).
- ➔ **DİKKAT:** Tüm kabloları, ana G/Ç kartına ilk başta bağlandığı gibi taktığınızdan emin olun, yoksa bilgisayarınız doğru çalışmayabilir.
- 9 Tüm kabloları ana G/Ç kartına bağlayın (bkz. "Ana G/Ç Kartı Bileşenleri" sayfa 99).
- 10 Çıkardığınız bütün genişletme kartlarını yeniden takın (bkz. "PCI ve PCI Express Kartlarını Çıkarma" sayfa 33).

- 11 Bilgisayarın kapađını takın (bkz. "Bilgisayarın Kapađını Takma" sayfa 117).
- ➡ **DİKKAT:** Ađ kablosu takmak için önce ađ bađlantı noktasına veya aygıtına ve ardından bilgisayara takın.
- 12 Bilgisayarınızı ve aygıtlarınızı elektrik prizlerine bađlayın ve açın.

Ana G/Ç Kartı

Ana G/Ç Kartı Bileşenleri



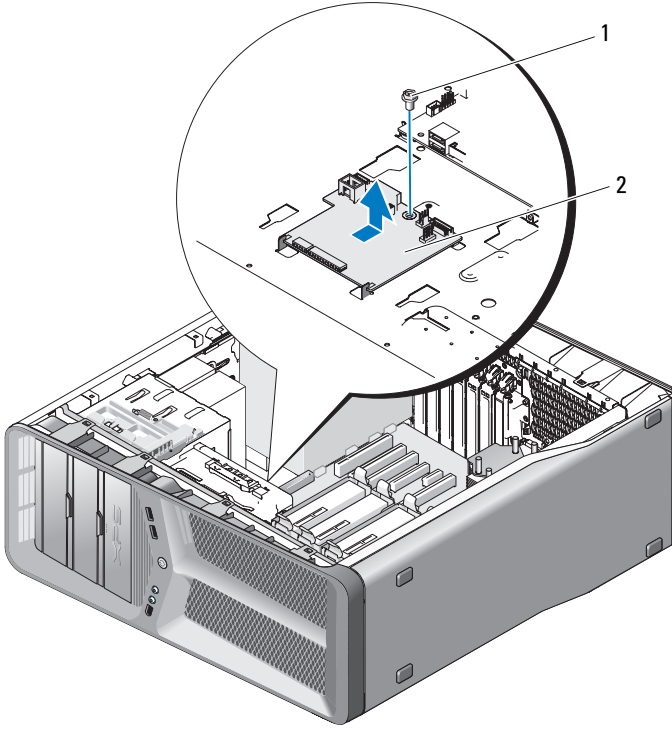
- | | | | |
|----|--|----|--|
| 1 | G/Ç kartı sıfırlama atlama teli (RESET_FW) | 2 | Levha hata ayıklama başlığı |
| 3 | ESA hatası LED'i | 4 | ortam kart okuyucusu konektörü (USB_Flexbay) |
| 5 | dahili USB konektörü (USB_MB) | 6 | G/Ç kartı güç konektörleri (PWR_CONN) |
| 7 | kart fanı konektörü (FAN_CCAG) | 8 | arka LED sensörü (REAR_LED_SENSOR) |
| 9 | sabit sürücü fanı konektörü (FAN_HDD) | 10 | ön G/Ç paneli USB, ses ve ışık konektörü (FRONT_AUDIO_USB_LED) |
| 11 | ön panel LED konektörü (FRONT_LED) | | |



UYARI: Bu bölümdeki yordamlara başlamadan önce, *Ürün Bilgileri Kılavuzu*'ndaki güvenlik yönergelerini izleyin.

Ana G/Ç Kartını Çıkarma

- 1 "Başlamadan Önce" sayfa 9 bölümündeki yordamları izleyin.
- 2 Bilgisayarın kapağını çıkarın (bkz. "Bilgisayar Kapağını Çıkarma" sayfa 11).
- 3 Kart fanı kafesini çıkarın (bkz. "Kart Fanını Çıkarma" sayfa 67).
- 4 Ana G/Ç kartından bütün kabloları sökün.
- 5 Ana G/Ç kartını metal tepsiye bağlayan vidayı çıkarın.
- 6 Ana G/Ç kartını kaldırarak bilgisayardan çıkarın.



1 vida

2 ana G/Ç kartı


Ana G/Ç Kartını Takma

- 1 Ana G/Ç kartının metal tepsi üzerindeki yerini ayarlayın.
- 2 Ana G/Ç kartını metal tepsiye bağlayan vidayı takın.
- 3 Tüm kabloları tekrar ana G/Ç kartına bağlayın.
- 4 Kart fanı kafesini takın (bkz. "Kart Fanını Takma" sayfa 69).
- 5 Bilgisayarın kapağını takın (bkz. "Bilgisayarın Kapağını Takma" sayfa 117).
- 6 Bilgisayarınızı ve aygıtları elektrik prizine bağlayın ve açın.

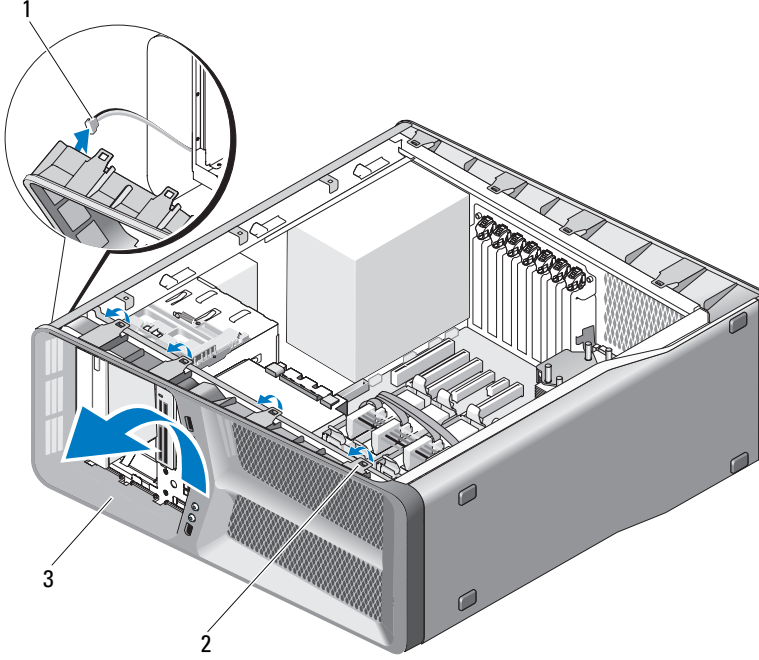
Işıklar

 **UYARI:** Bu bölümdeki yordamlara başlamadan önce, *Ürün Bilgileri Kılavuzu*'ndaki güvenlik yönergelerini izleyin.

Ön LED Kartı

 **NOT:** Ön LED kartı ön panele yerleştirilmiştir. Ön LED kartını çıkarmak için, ön paneli çıkarmanız gerekir.

- 1 "Başlamadan Önce" sayfa 9 bölümündeki yordamları izleyin.
- 2 Bilgisayarın kapağını çıkarın (bkz. "Bilgisayar Kapağını Çıkarma" sayfa 11).
- 3 Sürücü panelini çıkarın (bkz. "Sürücü Panelini Çıkarma" sayfa 51).
- 4 Ön paneli kasaya sabitleyen dört tırnağı serbest bırakın.
- 5 Ön paneli, kasadan ayırmak için bilgisayarın dışına doğru sürükleyin.



- 1 FRONT_LED kablosu 2 tırnaklar (4)
3 ön panel

6 Ön paneli, ön panel ışık kartı ile birlikte çıkarmak için FRONT_LED kablosunu ön panelden çıkarın.

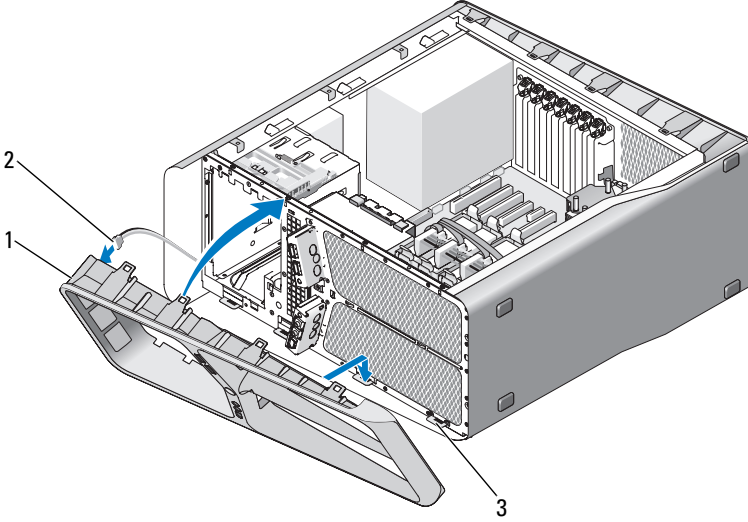
NOT: Ön panele yerleşik ön panel ışık kartını çıkarmayın.

Ön LED Kartını Takma

NOT: Ön LED kartı ön panele yerleştirilmiştir. Ön LED kartını takmak için ön paneli takın.

- 1 "Başlamadan Önce" sayfa 9 bölümündeki yordamları izleyin.
- 2 Bilgisayarın kapağını çıkarın (bkz. "Bilgisayar Kapağını Çıkarma" sayfa 11).

- 3 Ön paneldeki sabitleştirme tırnaklarını kasadaki ilgili yuvalarla hizalayın; FRONT_LED kablosunu ön panele bağlayın.



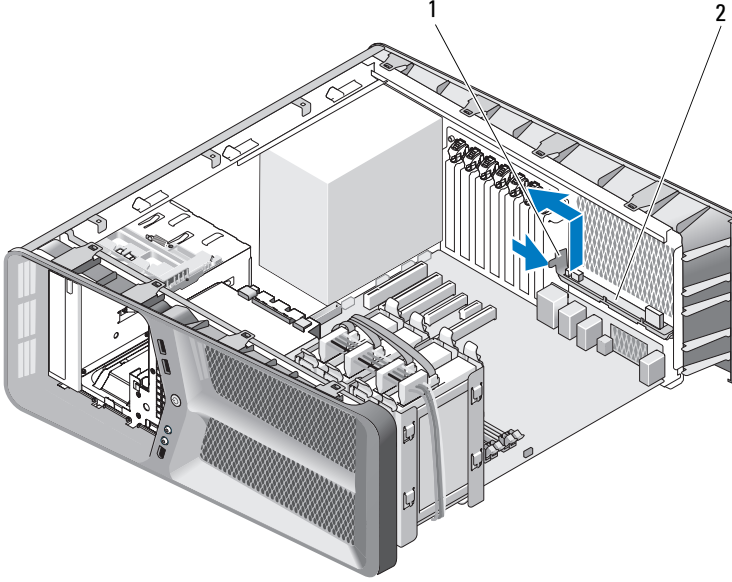
- 1 ön panel
2 FRONT_LED kablosu
3 sabitleştirme tırnakları (4)

- 4 Ön paneli yerine yerleşene kadar bilgisayara doğru döndürün.
5 Sürücü panelini yerleştirin (bkz. "Sürücü Panelini Takma" sayfa 52).
6 Bilgisayarın kapağını takın (bkz. "Bilgisayarın Kapağını Takma" sayfa 117).
7 Bilgisayarınızı ve aygıtlarınızı elektrik prizlerine bağlayın ve açın.

Arka LED Kartını Çıkarma

- 1 "Başlamadan Önce" sayfa 9 bölümündeki yordamları izleyin.
2 Bilgisayarın kapağını çıkarın (bkz. "Bilgisayar Kapağını Çıkarma" sayfa 11).
3 Sistem kartını çıkarın (bkz. "Sistem Kartını Çıkarma" sayfa 85).

- 4 REAR_LED_SENSOR kablosunu ana G/Ç kartından çıkarın (bkz. "Ana G/Ç Kartı Bileşenleri" sayfa 99).
- 5 Arka LED kartını serbest bırakmak için serbest bırakma tırnağını hafifçe kasanın dışına itin ve ardından yukarı kaldırarak bilgisayarın dışına çıkarın.



- 1 serbest bırakma tırnağı 2 arka LED kartı

- 6 Sistem kartını takın (bkz. "Sistem Kartı Takma" sayfa 86).
- 7 Sistem kapağını takın (bkz. "Bilgisayarın Kapağını Takma" sayfa 117).
- 8 Bilgisayarınızı ve aygıtlarınızı elektrik prizlerine bağlayın ve açın.

Arka LED Kartını Takma

- 1 "Başlamadan Önce" sayfa 9 bölümündeki yordamları izleyin.
- 2 Bilgisayarın kapağını çıkarın (bkz. "Bilgisayar Kapağını Çıkarma" sayfa 11).
- 3 Sistem kartını çıkarın (bkz. "Sistem Kartını Çıkarma" sayfa 85).
- 4 REAR_LED_SENSOR kablosunu ana G/Ç kartına bağlayın (bkz. "Ana G/Ç Kartı Bileşenleri" sayfa 99).
- 5 REAR_LED_SENSOR kablosunu sistem kartının altından geçirin ve sistem kartını takın (bkz. "Sistem Kartı Takma" sayfa 86).
- 6 Arka LED kartını kasadaki metal tırnakla hizalayın; ardından arka LED kartını yerine kaydırın.
- 7 Bilgisayarın kapağını takın (bkz. "Bilgisayarın Kapağını Takma" sayfa 117).
- 8 Bilgisayarınızı ve aygıtlarınızı elektrik prizlerine bağlayın ve açın.

Pil Deęiřtirme

! **UYARI:** Bu bölümdeki yordamlara başlamadan önce, *Ürün Bilgileri Kılavuzu*'ndaki güvenlik yönergelerini izleyin.

Bir saat pili bilgisayarın yapılandırmasını, tarih ve zaman bilgilerini tutar. Pil bir kaç yıl dayanır.

Bilgisayarı açtıktan sonra sürekli tarih ve saati sıfırlamanız gerekiyorsa pili deęiřtirin.

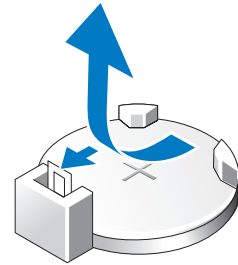
! **UYARI:** Hatalı bir şekilde takılırsa yeni pil patlayabilir. Pili yalnızca üretici tarafından önerilen tipte ya da dengi ile deęiřtirin. Kullanılmış pilleri üreticinin yönergelerine uygun olarak atın.

Pili deęiřtirmek için:

- 1 Sistem kurulumundaki tüm ekranları kaydedin (*Kullanıcı El Kitabı*'ndaki "Sistem Kurulumu" bölümüne bakın), böylece yeni pil takıldıktan sonra doğru ayarları geri yükleyebilirsiniz.
- 2 "Başlamadan Önce" sayfa 9 bölümündeki yordamları izleyin.
- 3 Bilgisayarın kapaęını açın (bkz. "Bilgisayar Kapaęını Çıkarma" sayfa 11).
- 4 Pil soketini bulun (bkz. "Sistem Kartı Bileşenleri" sayfa 14).

➡ **DİKKAT:** Pili soketinden keskin olmayan bir nesneyle kanırtarak çıkartacaksanız nesnenin sistem kartına deęmemesine dikkat edin. Pili kanırtarak çıkartmadan önce nesnenin pil ve yuva arasına girmiş olduęundan emin olun. Aksi takdirde soketi kanırtarak ya da sistem kartındaki devre izlerini kırarak sistem kartına zarar verebilirsiniz.

- 5 Pili parmaklarınızla kanırtarak soketinden çıkarın.
- 6 "+" yazılı yüzü yukarı gelecek şekilde yeni pili (CR2032) sokete yerleřtirin ve pili yerine bastırın.
- 7 Bilgisayarın kapaęını takın (bkz. "Bilgisayarın Kapaęını Takma" sayfa 117).



- ➔ DİKKAT:** Ağ kablosu takmak için önce ağ bağlantı noktasına veya aygıtına takın ve ardından bilgisayara takın.
- 8 Bilgisayarınızı ve aygıtlarınızı elektrik prizlerine bağlayın ve açın.
 - 9 Sistem kurulumuna girin (*Kullanıcı El Kitabı*'ndaki "Sistem Kurulumu" bölümüne bakın) ve adım 1 adımımda kaydettiğiniz ayarları geri yükleyin.
 - 10 Eski pili uygun bir şekilde atın. Pilin atılması ile ilgili bilgiler için *Ürün Bilgisi Kılavuzu*'na bakın.

Kablolar



UYARI: Bu bölümdeki yordamlara başlamadan önce, *Ürün Bilgileri Kılavuzu*'ndaki güvenlik yönergelerini izleyin.



UYARI: Elektrik çarpmalarına karşı korunmak için, kapağı çıkarmadan önce bilgisayarınızın fişini elektrik prizinden çekin.



DİKKAT: Bilgisayarınızın içindeki kabloları takarken ve çıkarırken bu bölümde sunulan yönergeleri izleyin. Yanlış takılan kablolar, ekipmana zarar verebilir.



DİKKAT: Kabloları kartların üzerinden veya arkasından geçirmeyin. Yanlış geçirilen kablolar bilgisayar kapağının doğru bir şekilde kapanmasını önleyebilir ve ekipmana zarar verebilir.

Bu bölümde, aşağıdaki kabloları sistem kartına takma veya çıkarma ile ilgili yönergeler sunulur:

- Güç kabloları
- Integrated Drive Electronics (IDE) ve disket sürücüsü kabloları
- Seri ATA (SATA) kabloları
- Ön G/Ç kabloları

Güç Kabloları

Bilgisayarınızda iki tür güç kablosu vardır:

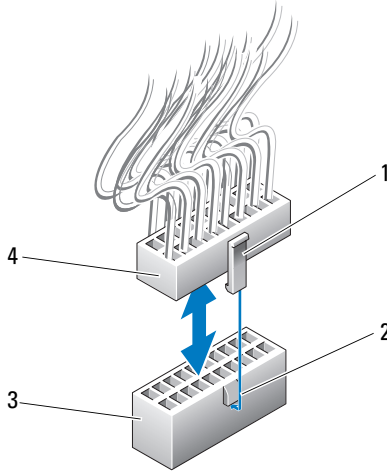
- Serbest bırakma mandallı güç kabloları
- Serbest bırakma mandalsız güç kabloları

Serbest Bırakma Mandallı Güç Kabloları

Bilgisayarınızda bulunan aşağıdaki güç konektörleri serbest bırakma mandalına sahiptir:

- Ana güç kablosu (bkz. "DC Güç Konektörü P1" sayfa 16).
- Grafik kartı güç kablosu (bkz. "DC Güç Konektörü P2 ve P3 (Grafik Kartı)" sayfa 18).
- İşlemci Güç kablosu (bkz. "DC Güç Konektörleri P15" sayfa 21).

Serbest bırakma mandallı bir güç kablosunu çıkarmak için, güç konektörü üzerindeki serbest bırakma mandalına basın ve ardından kabloyu yukarıya çekerek sistem kartından çıkarın.



- | | | | |
|---|----------------------------|---|---------------|
| 1 | serbest bırakma mandalı | 2 | sekme |
| 3 | sistem kartı güç konektörü | 4 | güç konektörü |

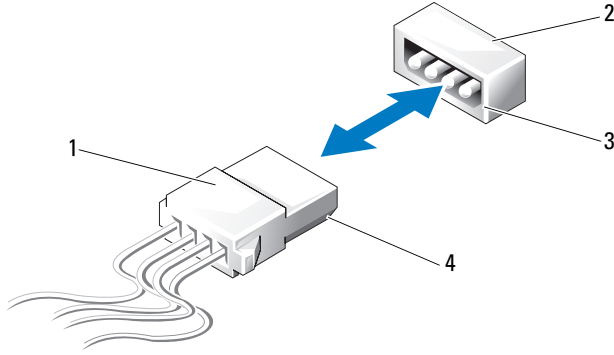
Güç kablosunu sistem kartına bağlamak için, güç konektöründeki serbest bırakma mandalını sistem kartı konektörü üzerindeki tırnak ile hizalayın; ardından konektörü, yerine tam olarak oturana kadar aşağıya itin.

Serbest Bırakma Mandalsız Güç Kabloları

Sisteminizdeki aşağıdaki güç kablolarında serbest bırakma mandalı yoktur:

- IDE sürücüsü güç kabloları (bkz. "DC Güç Konektörü P11 ve P12 (BAY ve BAY2)" sayfa 19).
- Ana G/Ç kartı güç kablosu (bkz. "DC Güç Konektörü P14 (MS BD)" sayfa 20).

Serbest bırakma mandalı olmayan güç kablosunu çıkarmak için, konektördeki kablunun her iki ucundan tutun ve sistem kartından veya cihazdan çıkarın.



- | | | | |
|---|---|---|--|
| 1 | serbest bırakma mandalsız güç kablosu | 2 | sistem kartı veya sürücüdeki güç konektörü |
| 3 | sistem kartı veya sürücüdeki güç konektörünün eğik kenarı | 4 | güç kablosundaki eğik kenar |

Serbest bırakma mandalı olmayan bir güç kablosunu bağlamak için, güç kablosunun eğik kenarını sürücü veya sistem kartındaki güç konektörünün eğik kenarı ile hizalayın; ardından konektöre sıkıca basın.

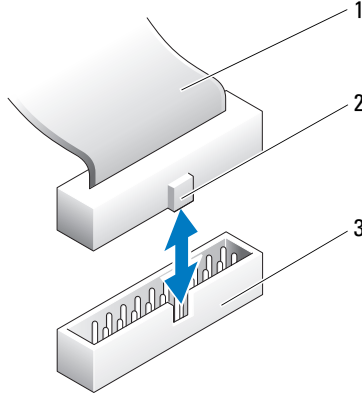
IDE ve Disket Sürücüsü Kabloları

NOT: Bir IDE veya disket sürücüsü kablosu kullanarak, sistem kartındaki her konektöre en fazla iki aygıt bağlayabilirsiniz.

NOT: Disket sürücüsü kabloları ve konektörleri, IDE kabloları ve konektörlerine benzer. Ancak, konektörlerdeki pin sayısı farklıdır. Kabloları veya konektörleri birbirinin yerine kullanamazsınız.

Bir IDE kablosunu çıkarmak için, konektördeki kablonun her iki ucundan tutun ve IDE kablosunu, sistem kartı veya IDE sürücüsündeki konektörden yavaşça çekin.

IDE kablosundaki konektör, kablo dili adlanan kabarık plastik parça ile ortaya sabitlenmiştir. IDE kablosunu takmak için, kablo dilini sistem kartı veya sürücüdeki konektörle hizalayın; ardından konektörü tam olarak yerleşene kadar itin.



- 1 IDE ribbon kablosu
- 2 kablo dili
- 3 Sistem kartı/sürücüdeki IDE konektörü

SATA Kabloları

NOT: Bir SATA kablosu kullanarak, sistem kartındaki SATA konektörüne sadece bir SATA aygıtı bağlayabilirsiniz.

SATA kablosunu bağlamak için, konektördeki kablunun her iki ucundan tutun ve konektöre sıkıca bastırın. SATA kablosunu çıkarmak için, konektördeki kablunun her iki ucundan tutun ve konektör ayrılana kadar çekin.

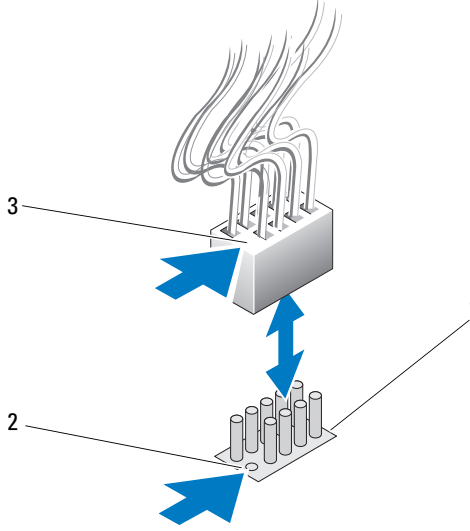


- 1 SATA konektörü
- 2 Sistem kartındaki SATA konektörü
- 3 SATA konektörü sabit sürücü

Ön G/Ç Paneli Kabloları



NOT: Ön G/Ç paneli, fan ve ışık kablolarının çoğu benzer konektörlere sahiptir. Pinlerin sayı ve kablo dilinin yeri veya eksik pin farklı olabilir.



1 sistem kartındaki konektör

2 eksik pin

3 kablo dili

Ön G/Ç paneli kablosunu çıkarmak için, konektördeki kabloyu tutun ve sistem kartından çıkarın.



DİKKAT: Kablo dilini eksik pinle doğru şekilde hizalamanız gerekir. Yanlış hizalama ekipmana zarar verebilir.

Ön G/Ç paneli kablosunu bağlarken, konektördeki kabloyu tutun ve kablo dilini sistem kartı konektöründeki eksik pinle hizalayın; ardından konektöre sıkıca bastırın.

Bilgisayarın Kapağını Takma



UYARI: Bu bölümdeki yordamlara başlamadan önce, *Ürün Bilgileri Kılavuzu*'ndaki güvenlik yönergelerini izleyin.



UYARI: Bilgisayarınız ağırdır ve hareket ettirmesi zor olabilir. Bilgisayarı kaldırmak, taşımak ya da yatırmak için yardım alın ve yaralanmaları önlemek için her zaman doğru bir şekilde kaldırın; kaldırırken üzerine eğilmekten kaçının.

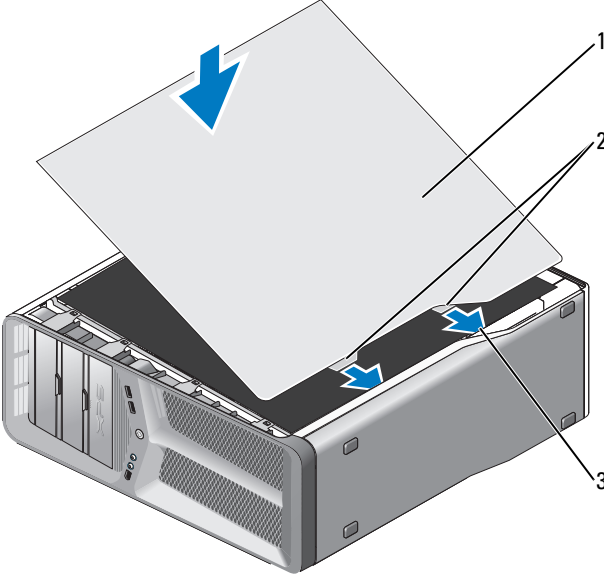


DİKKAT: Elektrostatik boşalımı ve iç bileşenlerin hasar görmesini önlemek üzere, bir bilek topraklama kayışı kullanarak ya da bilgisayar kasasındaki boyanmamış metal yüzeylere sık sık dokunarak kendinizi topraklayın.

- 1 Bütün kabloların takılı olduğundan emin olun ve ortalıktaki kabloları katlayın.
- 2 Bilgisayarın içinde hiçbir aracın ya da artık parçanın kalmadığından emin olun.
- 3 Kapağı aşağı, yerine doğru yönlendirin.
- 4 Kapağı yerine oturana kadar aşağı doğru bastırın.



NOT: Bilgisayar kapağı kolaylıkla yerine oturur, ancak gerekirse kapak tamamen kapanana kadar kapak serbest bırakma mandalını geri çekin ve sonra kapağı sağlamlaştırmak için serbest bırakma mandalını ileri doğru kaydırın.



1 bilgisayar kapađı
3 menteŒe yuvaları

2 kapak menteŒe tırnakları (2)

5 Birisinin yardımı ile, bilgisayarı dikkatle dikey konuma getirin.

DİKKAT: Ađ kablosu takmak için önce ađ bađlantı noktasına veya ađıtına takın ve ardından bilgisayara takın.

6 Bilgisayarınızı ve ađıtları elektrik prizine bađlayın ve bunları açın.